



# StyliD PremiumWhite

## ST740T LED39S/PW930 PSU MB WH

STYLID COMPACT G3 TRACK, LED Module, system flux 3900 lm, Blanco premium con IRC  $\geq 90$ , Unidad de la fuente de alimentación (encendido/apagado), Haz medio, Blanco

Si desea una iluminación y reproducción del color de gran calidad para su tienda, sin renunciar al ahorro de energía, StyliD PremiumWhite es exactamente la opción que busca. Esta excelente solución ofrece los mismos efectos de luz brillantes que la iluminación CDM convencional. Así que ahora puede hacer el cambio a LED con confianza

### Datos del producto

Información general		Datos técnicos de la luz	
Código de familias de lámparas	LED39S [LED Module, system flux 3900 lm]	Período de garantía	5 años
Fuente de luz sustituible	No	Marca de inflamabilidad	Para su montaje en superficies normalmente inflamables
Número de unidades de equipo	1 unidad	Certificado ENEC	Certificado ENEC
Driver incluido	Sí	Test del hilo incandescente	Temperatura 650 °C, duración 30 s
Comentarios	*-Según el informe guía de Lighting Europe "Evaluating performance of LED based luminaires" de enero de 2018, estadísticamente no existe una diferencia relevante en el mantenimiento lumínico entre B50 y, por ejemplo, B10. Por lo tanto, el valor de vida útil medio (B50) también es representativo para el valor B10.	Conforme con EU RoHS	Sí
Código de gama de producto	ST740T [STYLID COMPACT G3 TRACK]	Flujo luminoso	3.900 lm
Lighting Technology	LED	Temperatura de color correlacionada (Nom)	3000 K
Marca CE	Sí	Eficacia lumínica (nominal) (nom.)	101.2987012987013 lm/W
		Índice de reproducción cromática (IRC)	$\geq 90$
		Ángulo de haz de la fuente de luz	120 °
		Color de la fuente de luz	Blanco premium con IRC $\geq 90$
		Tipo de óptica	Haz medio
		Tipo de cubierta óptica	Vidrio transparente

# StyliD PremiumWhite

Apertura del haz de luz de la luminaria	30°
<b>Operativos y eléctricos</b>	
Tensión de entrada	220 a 240 V
Line Frequency	50 to 60 Hz
Corriente de arranque	22 A
Tiempo de irrupción	0,26 ms
Consumo de energía	38,5 W
Factor de potencia (fracción)	0.9
Conexión	Conector push-in y retenedor
Cable	-
Número de productos en MCB de 16 A tipo B	24
<b>Temperatura</b>	
Rango de temperatura ambiente	+10 °C a +40 °C
<b>Controles y regulación</b>	
Regulable	No
Driver/unidad de alimentación/ transformador	Unidad de la fuente de alimentación (encendido/apagado)
Flujo luminoso constante	No
<b>Mecánicos y de carcasa</b>	
Material de la carcasa	Metal-Plástico
Material del reflector	Revestimiento de policarbonato de aluminio
Material óptico	Policarbonato
Material del cierre óptico/lente	Polimetileno metacrilato
Fixation material	-
Color de la carcasa	Blanco
Acabado de cierre óptico/lente	Transparente
Longitud global	258 mm
Anchura global	89 mm
Altura global	179 mm
Dimensiones (altura x anchura x profundidad)	179 x 89 x 258 mm

## Aprobación y aplicación

Código de protección de entrada	IP20 [Protección de los dedos]
Índice de protección frente a choque mecánico	IK02 [0.2 J estándar]
Clase de protección IEC	Seguridad clase II

## Rendimiento inicial (conforme con IEC)

Tolerancia de flujo luminoso	+/-10%
Cromaticidad inicial	(0.42, 0.38) SDCM <3
Tolerancia de consumo de energía	+/-10%

## Rendimiento en el tiempo (conforme con IEC)

Índice de fallos del equipo de control con una vida útil mediana de 50.000 h	5 %
Mantenimiento lumínico con una vida útil media* 50.000 h	L80

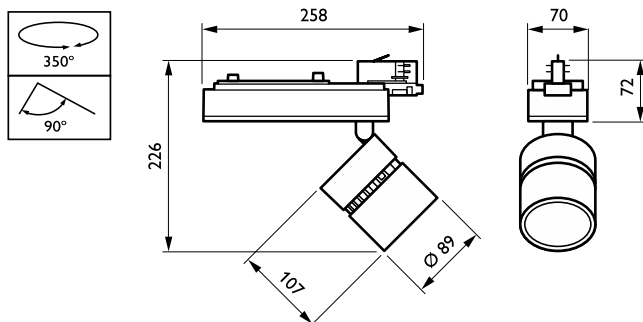
## Condiciones de aplicación

Temperatura ambiente de rendimiento Tq	25 °C
Adecuado para conmutación aleatoria	Sí

## Datos de producto

Nombre de producto del pedido	ST740T LED39S/PW930 PSU MB WH
Nombre completo del producto	ST740T LED39S/PW930 PSU MB WH
Full EOC	871869697300400
Código de pedido	97300400
Código 12NC	910500459038
Cantidad por paquete	1
EAN/UPC - Producto/Caja	8718696973004
Numerador SAP - Paquetes por caja exterior	1
Embalaje con código EAN/UPC	8718696973004

## Plano de dimensiones



## StyliD PremiumWhite

