



StyliD PremiumWhite

ST740T LED49S/PW930 PSD-VLC MB WH

STYLID COMPACT G3 TRACK, LED module, system flux 4900 lm, Premium-Weiß mit Ra ≥ 90 , Netzteil mit DALI-Schnittstelle, DC-kompatibel für zentrale Notfallbeleuchtung (integriert), Tief-/breitstrahlend, Weiß

Wenn Sie hochwertiges Licht und eine gute Farbwiedergabe für Ihr Geschäft benötigen und gleichzeitig Energiekosten sparen möchten, ist die StyliD PremiumWhite genau das Richtige für Sie. Diese faszinierende Lösung strahlt das gleiche funkelnde Licht ab wie die herkömmliche CDM-Beleuchtung. Sie können jetzt also ohne Bedenken auf LED-Beleuchtung umstellen!

Produkt Daten

Allgemeine Informationen		Beleuchtungstechnologie	
Lampenfamiliencode	LED49S [LED module, system flux 4900 lm]	CE-Zeichen	LED
Lichtquelle austauschbar	Nein	Garantiedauer	Ja
Anzahl Vorschaltgeräte	Einheit	Entflammbarkeitszeichen	5 Jahre
Betriebsgerät inklusive	Ja	ENEC-Zeichen	Zur Montage auf normal entflammbaren Oberflächen
Hinweise	* -Gemäß Lighting Europe-Leitfaden „Bewertung der Leistung von LED-Leuchten – Januar 2018“: Statistisch gesehen gibt es keinen relevanten Unterschied in der Lumenerhaltung zwischen B50 und beispielsweise B10. Daher repräsentiert der Wert für die Nutzungsdauer (B50) auch den Wert für B10.	Glühfadentest	ENEC-Zeichen
Produktfamiliencode	ST740T [STYLID COMPACT G3 TRACK]	EU RoHS-konform	Temperatur: 650 °C, Dauer: 30 s
			Ja
		Lichttechnische Daten	
		Lichtstrom	4.900 lm
		Ähnlichste Farbtemperatur (Nom)	3000 K
		Nennlichtausbeute (nom.)	98,98989898989899 lm/W
		Farbwiedergabeindex (CRI)	≥ 90
		Abstrahlungswinkel der Lichtquelle	120 Grad
		Farbe der Lichtquelle	Premium-Weiß mit Ra ≥ 90

StyliD PremiumWhite

Optik	Tief-/breitstrahlend
Typ optische Abdeckung	Klarglas
Abstrahlungswinkel Leuchte	30°
Betrieb und Elektrik	
Eingangsspannung	220 bis 240 V
Netzfrequenz	50 to 60 Hz
Einschaltstrom	5,3 A
Einschaltzeit	0,70 ms
Energieverbrauch	49,5 W
Leistungsfaktor (Bruchteile)	0.9
Elektrischer Anschluss	Schnellsteckverbinder und Zugentlastung
Kabel	-
Anzahl Leuchten pro Sicherung mit 16 A Typ B	24
Temperatur	
Umgebungstemperaturbereich	+10 bis +40 °C
Lichtregelung und Dimmen	
Dimmbar	Ja
Betriebsgerät	Netzteil mit DALI-Schnittstelle, DC-kompatibel für zentrale Notfallbeleuchtung (integriert)
Steuerungsschnittstelle	DALI-regelbar
Konstanter Lichtstrom	Nein
Mechanik und Gehäuse	
Gehäusematerial	Metall-Kunststoff
Reflektor-Material	Aluminium und Polycarbonat
Optisches Material	Polykarbonat
Material optische Abdeckung	Polymethylmethacrylat
Befestigungsmaterial	-
Gehäusefarbe	Weiß
Veredelung optische Abdeckung	Klar
Gesamte Länge	279 mm
Gesamte Breite	89 mm
Gesamte Höhe	191 mm

Abmessungen (Höhe x Breite x Tiefe)	191 x 89 x 279 mm
-------------------------------------	-------------------

Genehmigung und Anwendung

Schutzart (IP)	IP20 [Fernhalten von Fingern]
Schlagfestigkeit (IK)	IK02 [0,2 J Standard]
IEC-Schutzklasse	Schutzklasse II

Initialkennwerte (IEC-konform)

Lichtstromtoleranz	+/-10%
Anfängliche Farbsättigung	(0.42, 0.38) SDCM <3
Toleranz Leistungsaufnahme	+/-10%

Lebensdauer kennwerte (IEC-konform)

Ausfallrate des Betriebsgerätes bei mittlerer Nutzungsdauer von 50.000 Std.	5 %
Lichtstromstabilität bei mittlerer Nutzungsdauer* von 50.000 Std.	L80

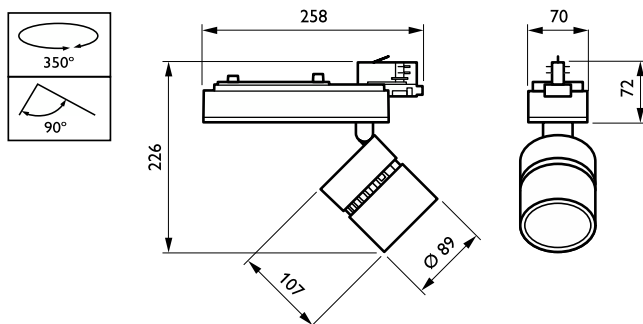
Anwendungsbedingungen

Bemessungs-Umgebungstemperatur	25 °C
Maximaler Dimmlevel	1%
Geeignet zum häufigen An- und Ausschalten	Ja

Produktdaten

Bestell-Produktname	ST740T LED49S/PW930 PSD-VLC MB WH
Gesamtbezeichnung des Produkts	ST740T LED49S/PW930 PSD-VLC MB WH
Gesamt-Produktcode	871869697304200
Bestellcode	97304200
Material-Nr. (12NC)	910500459042
Anzahl pro Verpackung	1
EAN/UPC – Produkt/Kiste	8718696973042
Zähler – Pakete pro Außenkarton	1
EAN Umverpackung	8718696973042

Abmessungsskizzen



StyliD PremiumWhite

