



TownGuide Performer

BDP102 LED50/830 DS PCC GR MSP 62P

TOWNGUIDE PERF CLASSIC CONE, LED module 5000 lm, Distribuição simétrica, Bojo/tampa de policarbonato clara, Topo do poste para diâmetro de 62 mm

A família TownGuide Performer possui design moderno e está disponível em seis modelos: Cone Flat, Bowl, Classic Cone, Classic, T e Tzero. Todos estão disponíveis na versão difusor transparente, exceto o modelo Tzero, que também possui difusor opaco. Oferecendo uma extensa gama de fluxos luminosos e vida útil elevada, é fácil selecionar a versão que melhor se adequa aos requisitos específicos do seu projeto. Além disso, a TownGuide Performer possui uma variedade de opções de sistemas de controle que podem fazer parte dos seus sistemas inteligentes e conectados buscando principalmente a redução de energia - do controle independente LumiStep e DynaDimmer, SDU switch-dim, até conectividade remota contínua com o gerenciamento de iluminação CityTouch. É uma luminária LED econômica e extremamente eficiente quando comparada às tecnologias tradicionais da mesma aplicação.

Dados do produto

Informações gerais		Escala de valor	Desempenho
Código da família das lâmpadas	LED50 [LED module 5000 lm]	Controle incorporado	-
Fonte de luz substituível	Sim	Marca CE	Sim
Número de unidades de equipamento	Unidade	Período de garantia	5 anos
Driver incluído	Sim	Marca de inflamabilidade	-
Fotocélula	-	Marca ENEC	Marca ENEC
Light source engine type	LED	Teste de Glow-wire	Temperatura de 650 °C, duração de 5 s
Código da família de produtos	BDP102 [TOWNGUIDE PERF CLASSIC CONE]	Compatível com EU RoHS	Sim
Lighting Technology	LED		

TownGuide Performer

Dados técnicos de luz	
Proporção de fluxo luminoso ascendente	3
Fluxo luminoso	4.000 lm
Ângulo de inclinação standard no topo da coluna	0°
Ângulo de inclinação standard na entrada lateral	-
Temperatura de cor correlacionada (Nom.)	3000 K
Eficiência luminosa (nominal) (Nom.)	98 lm/W
Color rendering index (CRI)	80
Cor da fonte de luz	Branco quente 830
Tipo de acessório de difusor ótico	Bojo/tampa de policarbonato clara
Propagação do feixe de luz da luminária	75°
Tipo óptico ao ar livre	Distribuição simétrica

Dados elétricos e de operação

Tensão de entrada	220-240 V
Line Frequency	50 to 60 Hz
Corrente de irrupção	45 A
Tempo de irrupção	0,285 ms
Consumo de energia	41 W
Fator de potência (fração)	0.96
Conexão	Bloco de conexão do parafuso de cinco polos
Cabo	-
Número de produtos em MCB de 16 A tipo B	10

Temperatura

Intervalo de temperatura ambiente	-40 a 35 °C
-----------------------------------	-------------

Controles e dimerização

Regulável	Não
Driver/unidade de potência/transformador	Regulação da unidade da fonte de alimentação
Interface de controle	-
Emissão de luz constante	N

Dados mecânicos e de compartimento

Material do compartimento	Alumínio
Material refletor	-
Material de óptica	Acrilato
Tipo de acessório de lente/difusor ótico	Policarbonato
Fixation material	Aço
Cor do compartimento	Cinza
Dispositivo de montagem	Topo do poste para diâmetro de 62 mm
Tipo de acessório de lente/difusor ótico	Cônico
Tipo de acessório de lente/difusor ótico	Claro
Altura geral	317 mm

Diâmetro total	570 mm
Área projetada efetiva	0,088 m²
Cor das peças	Todas as peças coloridas

Aprovação e aplicação

Código de proteção de entrada	IP66 [Proteção contra a penetração de poeira, à prova de jatos]
Código de proteção mecânica contra impactos	IK10 [20 J resistente a vandalismo]
Surge Protection (Common/Differential)	Nível de proteção contra sobretensão da luminária até o modo diferencial de 6 kV e o modo comum de 6 kV
Sustainability rating	Lighting for circularity
Proteção/Classe IEC	Classe de segurança I

Desempenho inicial (compatível com IEC)

Tolerância do fluxo luminoso	+/-7%
Cromaticidade inicial	(0.43, 0.40) SDCM <5
Tolerância de consumo de energia	+/-10%
Init. Color Rendering Index Tolerance	+/-2

Desempenho ao longo do tempo (compatível com IEC)

Taxa de falhas do controlador a 5000 h	0,5 %
Taxa de falha do equipamento de controle na vida útil média de 100.000 h	10 %
Manutenção luminica na vida útil média* de 100.000 h	91

Condições de aplicação

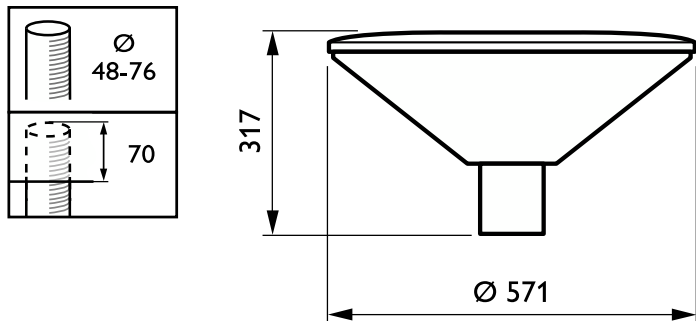
Temperatura ambiente de desempenho Tq	25 °C
Nível de regulação máximo	Não se aplica

Dados do produto

Nome de produto da encomenda	BDP102 LED50/830 DS PCC GR MSP 62P
Nome do produto completo	BDP102 LED50/830 DS PCC GR MSP 62P
Full EOC	871869631984000
Descrição do código local	BDP102 ECO50-/830 DS PCC GR MSP 62P
Código de encomenda	910500991210
Nº do material (12NC)	910500991210
Código local	910500991210
Numerador — Quantidade por embalagem	1
EAN/UPC - produto/caixa	8718696319840
Numerador SAP — Embalagens por exterior	1
EAN/UPC - caixa	8718696319840

TownGuide Performer

Desenho dimensional



© 2023 Signify Holding Todos os direitos reservados. Signify não oferece qualquer representação ou garantia quanto à precisão ou à integridade das informações incluídas aqui e não se responsabiliza por qualquer ação em função disso.

As informações apresentadas neste documento não se destinam a qualquer oferta comercial e não compõem parte de qualquer cotação ou contrato, a menos que seja acordado pela Signify. Philips e o Philips Shield Emblem são marcas comerciais registradas da Koninklijke Philips N.V.

www.lighting.philips.com

2023, Dezembro 5 - Dados sujeitos a alteração