



# Arano TPS640/642/644

## TPS642 2x54W/830 HFP D8 SM2 ALU

ARANO, 2, 54 W, 830 barwa ciepło-biała, HF Performer, Półmatowa optyka 3D, mikrolamelki, Aluminium

Oprawy Arano to linia opraw do świetlówek TL5, wyposażone w mikroptyki Philips. Opatentowane mikroptyki z trójwymiarowymi lamelami łączą w sobie miniaturowe wymiary z optymalnymi osiągnięciami jeśli chodzi o rozsył światła, komfort wizualny i wydajność. Oprawa ta jest w pełni zgodna z najnowszą normą oświetlenia biur (EN12464-1). Dostępne w wersji do montażu na powierzchni, do zwieszania, wolnostojące i do montażu na ścianie – niektóre z oświetleniem bezpośrednim/pośrednim – umożliwiają tworzenie jasnych, zapraszających wnętrz. Złożone oprawy Arano mogą być łączone w celu stworzenia układów liniowych.

### Dane produktu

Informacje ogólne		Eksplotacja i połączenie elektryczne	
Kod rodziny lamp	TL5 [TL5]	Barwa źródła światła	830 barwa ciepło-biała
Osprzęt	HFP [HF Performer]	Typ optyki	Półmatowa optyka 3D, mikrolamelki
Rodzina produktów	TPS642 [ARANO]	Typ klosza	-
Sterownik wbudowany	-	<b>Eksplotacja i połączenie elektryczne</b>	
Znak CE	Tak	Napięcie wejściowe	230 do 240 V
Oznaczenie palności	Do montażu na powierzchniach o normalnym poziomie palności	Zużycie energii	54 W
Oznaczenie ENEC	Znak ENEC	Przewód	-
Test rozżarzonym drutem	Temperatura 850°C, czas 5 s	<b>Mechanika i korpus</b>	
<b>Dane techniczne oświetlenia</b>		Kolor Korpusu	Aluminium
Liczba źródeł światła	2		

# Arano TPS640/642/644

## Certyfikaty i zastosowania

Kod stopnia ochrony	IP20 [Ochrona przed dotknięciem palcem]
Klasa ochrony IEC	Klasa bezpieczeństwa I

## Warunki dotyczące zastosowań

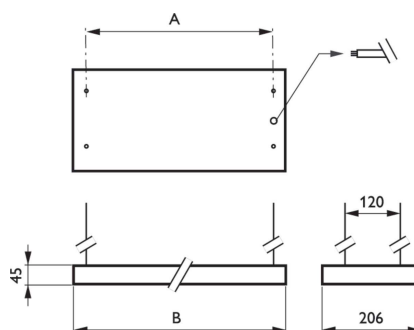
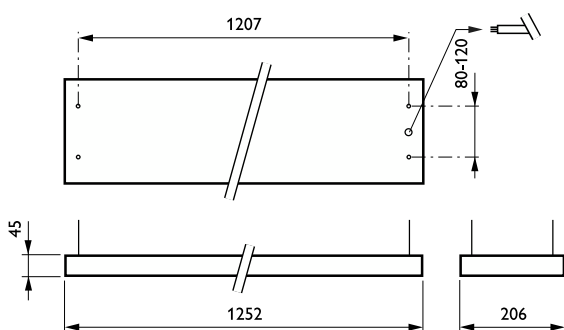
Nadaje się do losowego przełączania Nie dotyczy

## Dane techniczne produktu

Nazwa produktu na zamówieniu	TPS642 2x54W/830 HFP D8 SM2 ALU
Pełna nazwa produktu	TPS642 2x54W/830 HFP D8 SM2 ALU

Full EOC	871155974972300
Kod zamówienia	74972300
Materiał Nr (12NC)	910501270103
Numerátor - Quantity Per Pack	1
EAN/UPC - Produkt/opakowanie	8711559749723
Numerátor - Packs per outer box	1
EAN/UPC - Opakowanie	8711559749723

## Rysunki techniczne



### Product

TPS642 2x54W/830 HFP D8 SM2 ALU

