



Iridium SGS253/453

SGS453 SON-T150W K II CR FG GR SND

IRIDIUM, SON-T, 150 W, Zárt CT-POT, Síküveg

Az Iridium család elegáns, enyhén lekerekített formája lehetővé teszi az alkalmazást bármilyen városi környezetben. Az optikák, illetve az elektromos és mechanikai lehetőségek széles választékával bármilyen útvilágítási feladat megoldható. Továbbá, a lámpatest kialakítása lehetővé teszi új optikai vagy elektromos elemek későbbi beépítését is, igazodva az útvilágítással szemben támasztott követelmények gyors változásához, mint pl. növekvő igény a fehér fényre vagy fényszabályozásra. Az Iridium kiváló optikai, szabályozási lehetőségei (Telemanagement), alacsony szerelési és karbantartási költségei minimalizálják a teljes élettartam alatti költséget. Az Iridium lámpatest család 3 féle méretben érhető el a 3 féle fő alkalmazáshoz - lakóövezetek és mellékutak; főutak; autópályák - melyek oszlopkarra vagy oszlopcsúcsra szerelhetők. Az Iridiumhoz elérhető oszlopkarok teljes családja biztosítja a lámpatest és az oszlop tökéletes harmóniáját, így kínálva teljes megoldást.

Termék adatok

Általános információ	
Lámpacsalád kódja	SON-T [SON-T]
Működtető szerelvény	CONV [Hagyományos]
Fotocella	-
Termékcsalád kódja	SGS453 [IRIDIUM]
Beépített vezérlés	-
CE jelölés	Igen
ENEC jel	ENEC-jel

Technikai adatok

Normál dőlésszögű oszlopfej	5°
Szabványos dőlésszög oldalsó bevezetésnél	5°

Optikai búra típusa	Síküveg
Optikai típus – kültéri	Zárt CT-POT

Működtetés és elektronika

Bemeneti feszültség	230 V
Teljesítményfelvétel	150 W

Mechanika és tokozás

Ház színe	Szürke
Teljes magasság	190 mm
Az alkatrészek színe	-

Iridium SGS253/453

Tanúsítvány és alkalmazási területek

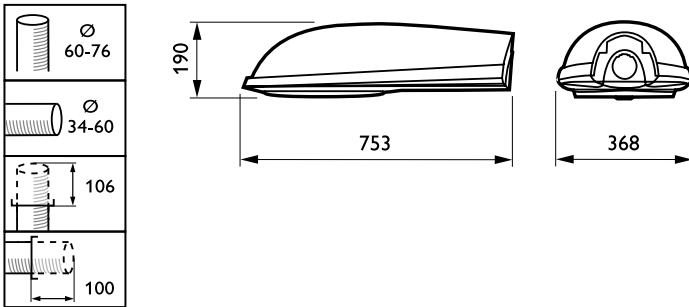
Por és víz elleni védelem kódja	IP66 [Porbejutás ellen védett, vízsugár ellen védett]
Mech. behatások elleni védelem kódja	IK08 [5 J-ig vandalizmus ellen védett]
IEC védelmi osztály	II. biztonsági osztály

Termékadatok

A termék megrendelési neve	SGS453 SON-T150W K II CR FG GR SND
Teljes terméknév	SGS453 SON-T150W K II CR FG GR SND

Full EOC	871155984344500
Rendelési kód	84344500
Cikkszám (12NC)	910502128818
Számláló – mennyiség csomagonként	1
EAN/UPC – termék/csomagolás	8711559843445
Számláló – csomag külső dobozonként	1
EAN/UPC – gyűjtőcsomagolás	8711559843445

Méretezett rajza



Product	A
SGS453 SON-T150W K II CR FG GR SND	190 mm

