



Modena

SGP681 SON-T70W K II CR PC AL GR SND

MODENA P, SON-T, 70 W, Klasa bezpieczeństwa II, Zamknięty CT-POT, Klosz z poliwęglanu, Szary

Modena to oprawa do oświetlenia drogowego, łącząca w sobie elegancję i doskonale parametry oświetleniowe. Płynny, zaokrąglony kształt nadaje tej oprawie mocny i wyróżniający wizualnie charakter. Oprawa Modena zapewnia bogaty wybór elementów optycznych, elektrycznych i mechanicznych niezbędnych dla wszelkich zastosowań związanych z oświetleniem drogowym. Umożliwia znaczącą oszczędność energii (ściemnianie przy użyciu standardowych urządzeń ściemniających bądź autonomicznego systemu Chronosense, elektronicznego statecznika lub systemu Telemangement) i jest łatwa w instalacji i konserwacji. Oprawy z rodziny Modena zawierają technologię światła białego CosmoPolis – dla wysokości montażowych od 3,5 do 12 metrów. Każda oprawa Modena w pełni nadaje się do recyklingu; jedynie źródło światła i statecznik muszą być poddawane recyklingowi oddzielnie.

Dane produktu

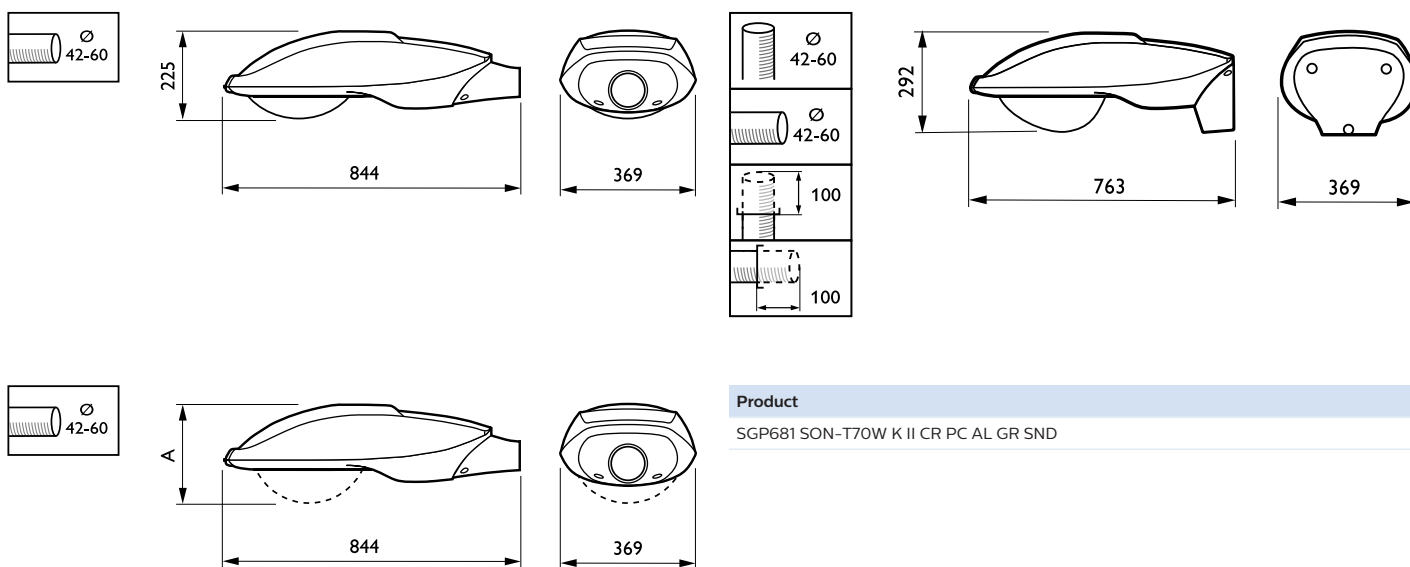
Informacje ogólne	
Kod rodziny lamp	SON-T [SON-T]
Osprzęt	CONV [Konwencjonalny]
Rodzina produktów	SGP681 [MODENA P]
Znak CE	Tak
Oznaczenie ENEC	Znak ENEC
Dane techniczne oświetlenia	
Standardowy kąt nachylenia przy montażu bezpośrednio na słupie	5°
Standardowy kąt nachylenia przy montażu na wysięgniku	0°

Typ klosza	Klosz z poliwęglanu
Typ optyki na zewnątrz	Zamknięty CT-POT
Eksploatacja i połączenie elektryczne	
Napięcie wejściowe	230 V
Zużycie energii	70 W
Mechanika i korpus	
Kolor Korpusu	Szary
Całkowita wysokość	290 mm

Kolor części	Wszystkie części kolorowe
Certyfikaty i zastosowania	
Kod stopnia ochrony	IP66 [Zabezpieczone przed przenikaniem kurzu, strugoodporne]
Mech. kod ochrony przed uderzeniami	IK08 [5 J ochrona przed wandalami]
Klasa ochrony IEC	Klasa bezpieczeństwa II
Dane techniczne produktu	
Nazwa produktu na zamówieniu	SGP681 SON-T70W K II CR PC AL GR SND

Pełna nazwa produktu	SGP681 SON-T70W K II CR PC AL GR SND
Full EOC	872790050477400
Kod zamówienia	50477400
Materiał Nr (12NC)	910502158018
Numerator - Quantity Per Pack	1
EAN/UPC - Produkt/opakowanie	8727900504774
Numerator - Packs per outer box	1
EAN/UPC - Opakowanie	8727900504774

Rysunki techniczne



Product

SGP681 SON-T70W K II CR PC AL GR SND

