



ArenaVision MVF404

MVF404 MHN-SEH2000W/956 B3 HRE

ARENAVISION, MASTER MHN-SE High Output, 2000 W, Strahlklasse B3

Der ArenaVision MVF404 Scheinwerfer wurde speziell für Sportstadien entwickelt. Das Flutlicht erhöht den theatralischen und emotionalen Wert des Sports für das TV-Publikum und für die Zuschauer vor Ort deutlich. Gleichzeitig werden den Sportlern optimale Lichtverhältnisse geboten. Dank der innovativen und kompakten Philips MHN-SE HO 2.000 W Metall-Halogen-Lampe mit Sockel und optischer Präzision bietet der ArenaVision MVF404 Scheinwerfer mit 2.000 W eine wesentlich verbesserte optische Effizienz. Zusätzlich wartet der Scheinwerfer mit vielfältigen Verbesserungen auf, wie dem leichten Lampeneinbau und -austausch, uneingeschränkter IP65-Konformität, einem neuen Sicherheitssteckersystem sowie einer elektronischen Heißwiederzündung. Darüber hinaus verfügt das System über alle Vorteile der ArenaVision-Reihe von Philips und sind für Fernseh- und Filmaufnahmen sowie für andere Flutlichtanwendungen bestens geeignet. Die optional verfügbare flackerfreie Ausführung eliminiert vollständig Flimmereffekte um perfekte Bilder von Sportereignissen zu erhalten, die mit Super-slow-motion Kameras aufgenommen werden. Die flackerfreie Ausführung des MVF404 beinhaltet ein spezielles elektronisches Zündgerät welches perfekt auf das neue elektronische Vorschaltgerät ECM330 (separat zu bestellen) abgestimmt ist.

Produkt Daten

Allgemeine Informationen

Lampenfamiliencode	MHN-SEH [MASTER MHN-SE High Output]
Anzahl Vorschaltgeräte	-
Betriebsgerät	-
Produktfamiliencode	MVF404 [ARENAVISION]
Value Ladder	Best

CE-Zeichen	Ja
Garantiedauer	1 Jahre
Entflammbarkeitszeichen	-
ENEC-Zeichen	ENEC-Zeichen
EU RoHS-konform	Ja

ArenaVision MVF404

Lichttechnische Daten

Standardaufneigung Aufsatzmontage	-
Standardaufneigung Ansatzmontage	-
Ähnlichste Farbtemperatur (Nom)	5600 K
Farbwiedergabeindex (CRI)	>90
Farbe der Lichtquelle	956 Tageslicht
Typ optische Abdeckung	Frontscheibe, Ausführung für Downlight
Abstrahlungswinkel Leuchte	-
Optik im Außenbereich	Strahlklasse B3

Betrieb und Elektrik

Eingangsspannung	380 bis 415 V
Netzfrequenz	50 to 60 Hz
Energieverbrauch	2.000 W
Elektrischer Anschluss	Schraubanschluss
Kabel	-

Temperatur

Umgebungstemperaturbereich	-30 bis +35 °C
----------------------------	----------------

Lichtregelung und Dimmen

Dimmbar	Nein
Konstanter Lichtstrom	Nein

Mechanik und Gehäuse

Gehäusematerial	Aluminium
Reflektor-Material	Aluminium
Optisches Material	Aluminium
Material optische Abdeckung	-
Befestigungsmaterial	Stahl

Gehäusefarbe	Aluminium
Montagevorrichtung	Montagehalterung, einstellbar
Form optische Abdeckung	-
Veredelung optische Abdeckung	-
Gesamte Höhe	535 mm
Effektive Projektionsfläche	0,2 m²

Genehmigung und Anwendung

Schutzart (IP)	IP65 [Schutz gegen Eindringen von Staub, strahlwassergeschützt]
Schlagfestigkeit (IK)	IK08 [5 J vandalismusgeschützt]
Überspannungsschutz (allgemein/differenziell)	-
Nachhaltigkeitsbewertung	-
IEC-Schutzklasse	Schutzklasse I

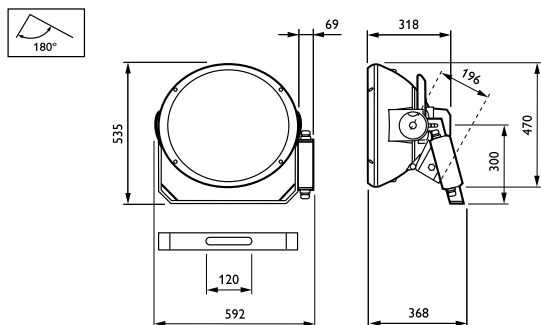
Anwendungsbedingungen

Maximaler Dimmlevel	Nicht anwendbar
---------------------	-----------------

Produktdaten

Bestell-Produktname	MVF404 MHN-SEH2000W/956 B3 HRE
Gesamtbezeichnung des Produkts	MVF404 MHN-SEH2000W/956 B3 HRE
Gesamt-Produktcode	872790050209100
Bestellcode	50209100
Material-Nr. (12NC)	910502219018
Anzahl pro Verpackung	1
EAN/UPC – Produkt/Kiste	8727900502091
Zähler – Pakete pro Außenkarton	1
EAN Umverpackung	8727900502091

Abmessungsskizzen



ArenaVision MVF404

