



ArenaVision MVF404

MVF404 MHN-SEH2000W/956 380-415V B7 SI A

ARENAVISION, MASTER MHN-SE High Output, 2000 W,
Kategoria wiązki B7

Projektor ArenaVision MVF404 – przeznaczony do odkrytych stadionów i dużych hal sportowych – znacząco zwiększa aspekt teatralności i emocji związanych ze sportem z myślą o publiczności i widzach przed telewizorami, a jednocześnie zapewnia sportowcom optymalne warunki wizualne. Dzięki nowatorskiej, kompaktowej, jednostronnie trzonkowanej lampie metalohalogenkowej Philips MHN-SE 2000W oraz zaawansowanej technologicznie, zintegrowanej precyzyjnej optyce, ArenaVision MVF404 zapewnia znacznie wyższą sprawność optyczną niż poprzednie modele. Ponadto ten projektor o mocy 2 kW wyróżnia się łatwą instalacją i wymianą lampy, pełną zgodnością z wymaganiami IP65, nowym zabezpieczającym systemem złącza nożowego oraz przełomowym rozwiązaniem elektronicznym do zapłonu na gorąco, a jednocześnie zapewnia wszystkie znane dotychczas zalety systemów Philips ArenaVision.

Dane produktu

Informacje ogólne	
Kod rodziny lamp	MHN-SEH [MASTER MHN-SE High Output]
Liczba sztuk osprzętu zasilającego	-
Osprzęt	-
Rodzina produktów	MVF404 [ARENAVISION]
Tier	Specyfikacja
Znak CE	Tak
Okres gwarancji	1 rok
Oznaczenie palności	-
Oznaczenie ENEC	Znak ENEC

Zgodność z normą UE RoHS	Tak
Dane techniczne oświetlenia	
Standardowy kąt nachylenia przy montażu bezpośrednio na słupie	-
Standardowy kąt nachylenia przy montażu na wysięgniku	-
Skorelowana Temperatura Barwowa (Nom)	5600 K
Wskaźnik oddawania barw (CRI)	>90
Barwa źródła światła	956 światło dzienne
Typ klosza	Szyba przednia w wersji „down-lighting”

ArenaVision MVF404

Kąt rozsyłu światła oprawy	-
Typ optyki na zewnątrz	Kategoria wiązki B7

Eksploatacja i połączenie elektryczne

Napięcie wejściowe	380 do 415 V
Częstotliwość linii	50 to 60 Hz
Zużycie energii	2 000 W
Połączenie	Złączka śrubowa
Przewód	-

Temperatura

Zakres temperatur otoczenia	Od -30°C do +35°C
-----------------------------	-------------------

Układy sterowania i ściemnianie

Z możliwością przyciemniania	Nie
Staty strumień świetlny	Nie

Mechanika i korpus

Materiał Korpusu	Aluminium
Materiał reflektora	Aluminium
Materiał optyki	Aluminium
Materiał klosza/soczewki	-
Materiał mocowania	Stal
Kolor Korpusu	Aluminium
Urządzenie montażowe	Regulowany wspornik montażowy
Kształt klosza/soczewki	-
Wykończenie klosza/soczewki	-

Certyfikaty i zastosowania

Kod stopnia ochrony	IP65 [Zabezpieczone przed przenikaniem kurzu, strugoodporne]
Mech. kod ochrony przed uderzeniami	IK08 [5 J ochrona przed wandalami]
Ochrona przeciwprzepięciowa (wspólna/różnicowa)	-
Klasa ochrony IEC	Klasa bezpieczeństwa I

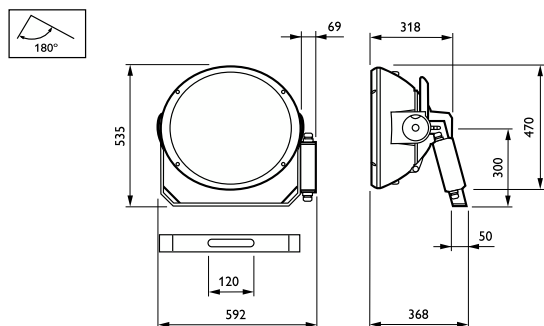
Warunki dotyczące zastosowań

Maksymalny poziom przyciemnienia	Nie dotyczy
----------------------------------	-------------

Dane techniczne produktu

Nazwa produktu na zamówieniu	MVF404 MHN-SEH2000W/956 380-415V B7 SI A
Pełna nazwa produktu	MVF404 MHN-SEH2000W/956 380-415V B7 SI A
Full EOC	872790050220600
Kod zamówienia	50220600
Materiał Nr (12NC)	910502220118
Numerator - Quantity Per Pack	1
EAN/UPC - Produkt/opakowanie	8727900502206
Numerator - Packs per outer box	1
EAN/UPC - Opakowanie	8727900502206

Rysunki techniczne



ArenaVision MVF404

