



# ArenaVision MVF404

## MVF404 MHN-SEH2000W/956 B5 HRE AM

ARENAVISION, MASTER MHN-SE High Output, 2000 W,  
Kategoria wiązki B5

Projektor ArenaVision MVF404 – przeznaczony do odkrytych stadionów i dużych hal sportowych – znacząco zwiększa aspekt teatralności i emocji związanych ze sportem z myślą o publiczności i widzach przed telewizorami, a jednocześnie zapewnia sportowcom optymalne warunki wizualne. Dzięki nowatorskiej, kompaktowej, jednostronnie trzonkowanej lampie metalohalogenkowej Philips MHN-SE 2000W oraz zaawansowanej technologicznie, zintegrowanej precyzyjnej optyce, ArenaVision MVF404 zapewnia znacznie wyższą sprawność optyczną niż poprzednie modele. Ponadto ten projektor o mocy 2 kW wyróżnia się łatwą instalacją i wymianą lampy, pełną zgodnością z wymaganiami IP65, nowym zabezpieczającym systemem złącza nożowego oraz przełomowym rozwiązaniem elektronicznym do zapłonu na gorąco, a jednocześnie zapewnia wszystkie znane dotychczas zalety systemów Philips ArenaVision.

### Dane produktu

Informacje ogólne	
Kod rodziny lamp	MHN-SEH [MASTER MHN-SE High Output]
Liczba sztuk osprzętu zasilającego	-
Osprzęt	-
Rodzina produktów	MVF404 [ARENAVISION]
Tier	Specyfikacja
Znak CE	Tak
Okres gwarancji	1 rok
Oznaczenie palności	-
Oznaczenie ENEC	Znak ENEC

Zgodność z normą UE RoHS	Tak
Dane techniczne oświetlenia	
Standardowy kąt nachylenia przy montażu bezpośrednio na słupie	-
Standardowy kąt nachylenia przy montażu na wysięgniku	-
Skorelowana Temperatura Barwowa (Nom)	5600 K
Wskaźnik oddawania barw (CRI)	>90
Barwa źródła światła	956 światło dzienne
Typ klosza	Szyba przednia w wersji „down-lighting”

## ArenaVision MVF404

Kąt rozsyłu światła oprawy	-
Typ optyki na zewnątrz	Kategoria wiązki B5

### Eksploatacja i połączenie elektryczne

Napięcie wejściowe	380 do 415 V
Częstotliwość linii	50 to 60 Hz
Zużycie energii	2 000 W
Połączenie	Złączka śrubowa
Przewód	-

### Temperatura

Zakres temperatur otoczenia	Od -30°C do +35°C
-----------------------------	-------------------

### Układy sterowania i ściemnianie

Z możliwością ściemniania	Nie
Staty strumień świetlny	Nie

### Mechanika i korpus

Materiał Korpusu	Aluminium
Materiał reflektora	Aluminium
Materiał optyki	Aluminium
Materiał klosza/soczewki	-
Materiał mocowania	Stal
Kolor Korpusu	Aluminium
Urządzenie montażowe	Regulowany wspornik montażowy
Kształt klosza/soczewki	-
Wykończenie klosza/soczewki	-
Całkowita wysokość	535 mm

Efektywny obszar projekcji	0,2 m <sup>2</sup>
----------------------------	--------------------

### Certyfikaty i zastosowania

Kod stopnia ochrony	IP65 [Zabezpieczone przed przenikaniem kurzu, strugoodporne]
Mech. kod ochrony przed uderzeniami	IK08 [5 J ochrona przed wandalami]
Ochrona przeciwprzepięciowa (wspólna/różnicowa)	-
Ocena zrównoważonego rozwoju	-
Klasa ochrony IEC	Klasa bezpieczeństwa I

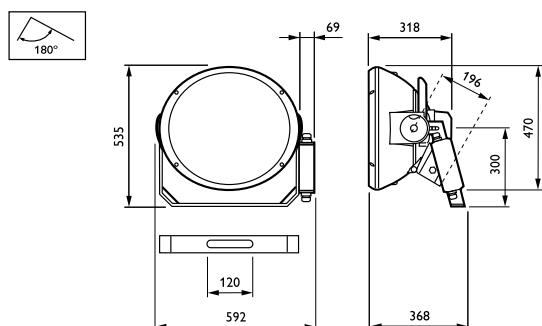
### Warunki dotyczące zastosowań

Maksymalny poziom przyciemnienia	Nie dotyczy
----------------------------------	-------------

### Dane techniczne produktu

Nazwa produktu na zamówieniu	MVF404 MHN-SEH2000W/956 B5 HRE AM
Pełna nazwa produktu	MVF404 MHN-SEH2000W/956 B5 HRE AM
Full EOC	872790050225100
Kod zamówienia	50225100
Materiał Nr (12NC)	910502220618
Numerator - Quantity Per Pack	1
EAN/UPC - Produkt/opakowanie	8727900502251
Numerator - Packs per outer box	1
EAN/UPC - Opakowanie	8727900502251

## Rysunki techniczne



## ArenaVision MVF404

