



# Data/ voedingsmodules voor LED-verlichting

## ZCX400 PDS-60CA 24V

We hebben onze voeding/data-units ontworpen om naadloze integratie mogelijk te maken met onze LED-verlichtingsarmaturen met van kleur veranderend, intelligent wit en effen gekleurd licht. Tot de functies die toonaangevend zijn voor de branche horen correctie van de arbeidsfactor, aansluitklare verbindingen en automatisch schakelen van 100 naar 240 VAC.

We hebben onze voeding/data-units ontworpen om naadloze integratie mogelijk te maken met onze LED-verlichtingsarmaturen met van kleur veranderend, intelligent wit en effen gekleurd licht. Tot de functies die toonaangevend zijn voor de branche horen correctie van de arbeidsfactor, aansluitklare verbindingen en automatisch schakelen van 100 naar 240 VAC.

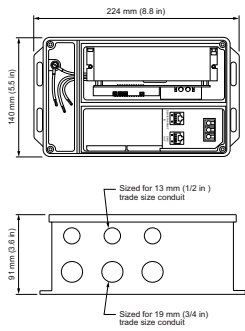
### Product gegevens

Algemene informatie		Productnaam voor bestelling	
Typeomschrijving	Voeding/datatoevoer, 60 W 24 V, CA-uitvoering [ Voeding/datatoevoer, 60 W 24 V, CA-uitvoering]	EAN/UPC - Product	ZCX400 PDS-60CA 24V
CE-markering	Nee	Bestelcode	8727900710847
		Local Code	71084799
		Numerator - Aantal per pak	PDS-60CA-24V
		Numerator - Dozen per buitendoos	1
Volledige productcode	872790071084799	Materiaaln. (12NC)	910503700095

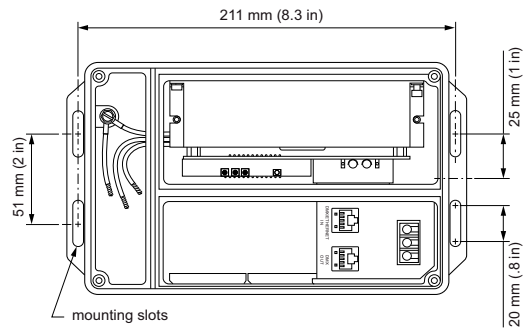
## Data/voedingsmodules voor LED-verlichting

Netto gewicht (per stuk) 2,300 kg

### Maatschets



Power/data supply units ZCX400



Power/data supply units ZCX400

