



eW Cove MX Powercore

eW Cove MX Powercore, 4000 K, 125° x 120° Beam Angle, 12.5 W/ft, 305 mm (1 ft)

eW Cove MX Powercore, 4000 K, 125° x 120° Beam Angle, 12.5 W/ft, 305 mm (1 ft)

Dzięki doskonałej wartości strumienia świetlnego, szerokiemu kątowi rozsyłu oraz różnym wariantom barw i temperatur barwowych światła białego oprawy eW Cove MX Powercore znakomicie sprawdzą się w roli oświetlenia akcentującego i pośredniego oświetlenia ogólnego, a także w różnorodnych zastosowaniach jako wnętkowe oświetlenie ścian i sufitów. Zapewniają takie same lub lepsze parametry świetlne niż porównywalne liniowe świetlówki fluorescencyjne do wnek przy niższych kosztach montażu, energii i utrzymania. Stanowią świetne ekologiczne rozwiązanie o jakości i strumieniu świetlnym typowym dla tradycyjnych energooszczędnych systemów. Zintegrowana technologia Powercore gwarantuje szybkie, sprawne i dokładne sterowanie zasilaniem docierającym do oprawy bezpośrednio z sieci, co eliminuje zapotrzebowanie na zewnętrzne źródła zasilania. Zastosowanie standardowego okablowania znacznie upraszcza montaż i pomaga obniżyć łączny koszt eksploatacji systemu.

Dane produktu

Informacje ogólne		Typ optyki	
Liczba źródeł światła	10 [10 sztuk]	Typ pokrywy optycznej/soczewki	WB [szeroki rozsył]
Kod rodziny źródła światła	LED-HB [LED High Brightness]	Kąt rozsyłu światła oprawy oświetleniowej	PC [klosz z poliwęglanu]
Barwa źródła światła	Barwa biała neutralna	Klasa ochrony IEC	125° x 120°
Wymienne źródło światła	brak	Klasa bezpieczeństwa IEC	Klasa bezpieczeństwa I
Zasilacz/moduł zasilający/transformatork	PSR [jednostka zasilająca sterowalna]	Gotowe do instalacji	KIT
Zawiera zasilacz	tak	Opis typu	brak [-]
		Znak CE	CE

eW Cove MX Powercore

Oznaczenie UL	UL/cUL
Oznaczenie CCC	CCC

Eksploatacja i połączenie elektryczne

Napięcie wejściowe	100-277 V
Częstotliwość wejściowa	50 do 60 Hz

Sterowanie i ściemnianie

Ściemnialna	tak
-------------	-----

Mechanika i korpus

Materiał korpusu	Wysokociśnieniowy odlew aluminium
Materiał optyki	PC
Materiał pokrywy optycznej/soczewki	poliwęglan
Długość	305 mm
Kolor	WH

Zatwierdzenie i Aplikacja

Kod klasy szczelności IP	IP20 [Ochrona przed dotknięciem palcem]
Oznaczenie FCC	FCC Class B

Wydajność początkowa (zgodna z normą IEC)

Initial luminous flux	696 lm
Początkowy strumień świetlny przy temperaturze barwowej 4000 K	696 lm
Początkowa skuteczność świetlna oprawy LED	53,1 lm/W
Znamionowa temperatura barwowa	4000 K
Init. Color Rendering Index	83
Moc znamionowa	12.5 W

Wydajność wraz z upływem czasu (zgodna z normami IEC)

Utrzymanie strumienia świetlnego 50% przy obliczonej temperaturze 25°C	100000
--	--------

Utrzymanie strumienia świetlnego 50% przy zgłoszonej temperaturze 25°C	65000
Utrzymanie strumienia świetlnego 50% przy obliczonej temperaturze 50°C	100000
Utrzymanie strumienia świetlnego 50% przy zgłoszonej temperaturze 50°C	65000
Utrzymanie strumienia świetlnego 70% przy obliczonej temperaturze 25°C	100000
Utrzymanie strumienia świetlnego 70% przy zgłoszonej temperaturze 25°C	65000
Utrzymanie strumienia świetlnego 70% przy obliczonej temperaturze 50°C	100000
Utrzymanie strumienia świetlnego 70% przy zgłoszonej temperaturze 50°C	65000

Warunki dotyczące zastosowań

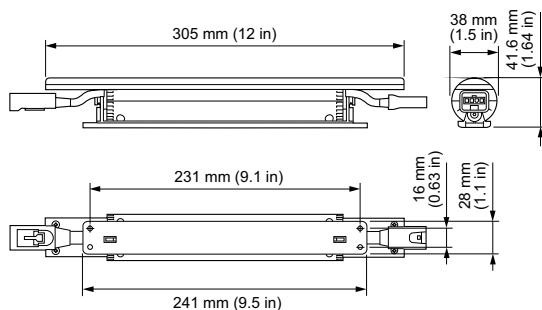
Zakres temperatury otoczenia	-20 do +50°C
Maksymalny poziom ściemniania	10% (zależnie od ściemniacza, ELV)
Umożliwia przełączanie w trybie losowym	Tak

Dane produktu

Pełny kod produktu	871829137628699
Nazwa produktu na zamówieniu	BCX416 10xLED-HB/4000 100-277V WB
EAN/UPC - Produkt	8718291376286
Kod zamówienia	523-000050-20
Numerator - Quantity Per Pack	1
Numerator - Packs per outer box	20
Material Nr. (12NC)	910503701729
Net Weight (Piece)	0,400 kg
Numer katalogowy	523-000050-20
Catalog Number Description	eW Cove MX Powercore, 4000 K, 125° x 120° Beam Angle, 12.5 W/ft, 305 mm (1 ft)



Rysunki techniczne



BCX416 10xLED-HB/4000 100-277V WB

