



# eW Cove MX Powercore

**eW Cove MX Powercore, 4000 K, 50° x 70° Beam Angle, 12.5 W/ft, 1.2 m (4 ft)**

eW Cove MX Powercore, 4000 K, 50° x 70° Beam Angle, 12.5 W/ft, 1.2 m (4 ft)

Το eW Cove MX Powercore παρέχει την υψηλότερη απόδοση φωτισμού στη σειρά των γραμμικών φωτιστικών συμπαγούς λευκού φωτός της Philips Color Kinetics. Το eW Cove MX Powercore μπορεί να χρησιμοποιηθεί για φωτισμό ανάδειξης και έμμεσο γενικό φωτισμό, καθώς και για όλη την γκάμα εφαρμογών κρυφού φωτισμού για τοίχους και οροφές. Το eW Cove MX Powercore φτάνει ή και υπερβαίνει την απόδοση ανάλογων συστημάτων γραμμικών ταινιών φθορίζοντος φωτισμού, ενώ παράλληλα μειώνει το κόστος εγκατάστασης, ενέργειας και συντήρησης. Το eW Cove MX Powercore προσφέρει στους αγοραστές που σκέφτονται το περιβάλλον μια ενεργειακά αποδοτική λύση φωτισμού, χωρίς συμβιβασμούς στην ποιότητα ή την ποσότητα του φωτός.

## δεδομένα Προϊόντων

| Γενικές πληροφορίες                           |                                     | Κατηγορία προστασίας IEC                  | Safety class I (I) |
|---|-------------------------------------|---|--------------------|
| Αριθμός πηγών φωτός                           | 10 [ 10 pcs]                        | Ετοιμο για άμεση εγκατάσταση              | Ready-to-install   |
| Κωδικός σειράς λαμπτήρων                      | LED-HB [ LED High Brightness]       | Περιγραφή τύπου                           | No                 |
| Χρώμα πηγής φωτός                             | Neutral white                       | Σήμανση CE                                | CE mark            |
| Αντικαταστάσιμη πηγή φωτός                    | Ναι                                 | Σήμανση UL                                | UL and cUL mark    |
| Όργανο εναύσης/μονάδα τροφοδοσίας/μετατροπέας | PSR [ Power supply unit regulating] | Σήμανση CCC                               | CCC mark           |
| Διάταξη οδήγησης, περιλαμβάνεται              | Όχι                                 | <b>Λειτουργία και ηλεκτρικά συστήματα</b> |                    |
| Τύπος οπτικού συστήματος                      | MB [ Medium beam]                   | Τάση εισόδου                              | 100 to 277 V       |
| Τύπος καλύμματος/φακού οπτικού συστήματος     | PC [ Polycarbonate bowl/cover]      |   |                    |
| Διάχυση φωτεινής δέσμης φωτιστικού            | 50° x 70°                           |   |                    |

## eW Cove MX Powercore

|  |                          |
|--|--------------------------|
| Συχνότητα εισόδου  | 50 έως 60 Hz             |
| <b>Συστήματα ελέγχου και ρύθμιση της έντασης</b>         |                          |
| Δυνατότητα ρύθμισης της έντασης φωτισμού                 | Ναι                      |
| <b>Μηχανικά εξαρτήματα και περιβλήμα</b>                 |                          |
| Υλικό περιβλήματος                                       | Aluminum die-cast        |
| Υλικό οπτικού συστήματος                                 | Polycarbonate            |
| Υλικό καλύμματος/φακού οπτικού συστήματος                | Polycarbonate            |
| Μήκος  | 1220 mm                  |
| Χρώμα  | White                    |
| <b>Έγκριση και εφαρμογή</b>                              |                          |
| Βαθμός προστασίας από τις εισροές                        | IP20 [ Finger-protected] |
| Σήμανση FCC  | FCC Class B              |
| <b>Αρχική απόδοση (συμβατή με IEC)</b>                   |                          |
| Αρχική φωτεινή ροή (ροή συστήματος)                      | 1921 lm                  |
| Αρχική φωτεινή ροή σε θερμοκρασία χρώματος 4000 K        | 1921 lm                  |
| Αρχική απόδοση φωτιστικού LED                            | 43,5 lm/W                |
| Αρχ. διόρθ. θερμοκρασίας χρώματος                        | 4000 K                   |
| Αρχ. δείκτης χρωματικής απόδοσης                         | 83                       |
| Αρχική ισχύς εισόδου                                     | 50 W                     |
| <b>Απόδοση με την πάροδο του χρόνου (συμβατή με IEC)</b> |                          |
| Υπολογίζεται διατήρηση φωτεινής ροής 50% στους 25 °C     | 100000                   |
| Αναφέρεται διατήρηση φωτεινής ροής 50% στους 25 °C       | 65000                    |
| Υπολογίζεται διατήρηση φωτεινής ροής 50% στους 50 °C     | 100000                   |
| Αναφέρεται διατήρηση φωτεινής ροής 50% στους 50 °C       | 65000                    |

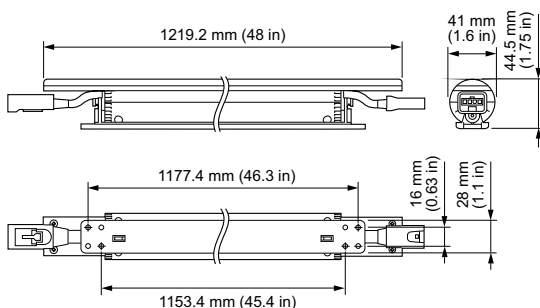
|  |                              |
|--|------------------------------|
| Υπολογίζεται διατήρηση φωτεινής ροής 70% στους 25 °C | 100000                       |
| Αναφέρεται διατήρηση φωτεινής ροής 70% στους 25 °C   | 65000                        |
| Υπολογίζεται διατήρηση φωτεινής ροής 70% στους 50 °C | 100000                       |
| Αναφέρεται διατήρηση φωτεινής ροής 70% στους 50 °C   | 65000                        |
| <b>Συνθήκες εφαρμογής</b>                            |                              |
| Εύρος θερμοκρασίας περιβάλλοντος                     | -20 to +50 °C                |
| Μέγιστο επίπεδο ρύθμισης έντασης                     | 10% (depends on dimmer, ELV) |
| Κατάλληλο για τυχαίους κύκλους on/off                | Ναι                          |

### Στοιχεία προϊόντος

|  |   |
|--|---|
| Πλήρης κωδικός προϊόντος                   | 871829137864899   |
| Όνομα παραγωγέας προϊόντος                 | BCX416 10xLED-HB/4000 100-277V L1220 MB                                     |
| EAN/UPC                                    | 8718291378648   |
| Κωδικός παραγγελίας                        | 523-000050-29   |
| Τοπικός κωδικός                            | BCX416L1220MB40   |
| Αριθμητής - Ποσότητα ανά συσκευασία        | 1   |
| Αριθμητής SAP - Πακέτα ανά εξωτερικό κουτί | 6   |
| Αρ. υλικού (12NC)                          | 910503702541  |
| Καθαρό βάρος αντιγράφου (τεμάχιο)          | 2.050 kg  |
| Αριθμός καταλόγου                          | 523-000050-29   |
| Κωδικός καταλόγου Περιγραφή                | eW Cove MX Powercore, 4000 K, 50° x 70° Beam Angle, 12.5 W/ft, 1.2 m (4 ft) |



### Σχεδιάγραμμα διαστάσεων



BCX416 10xLED-HB/4000 100-277V L1220 MB

