

Vaya Flood LP Small

BCP412 18xLED-HB/4000 100-240 10 CE CQC

18 pcs - LED High Brightness - Narrow beam angle 10°

Το Vaya Flood LP (gen2) είναι μια αξιόπιστη και οικονομική λύση διάχυτου φωτισμού LED που είναι ιδανική για ελαχιστοποίηση της αρχικής επένδυσης και φωτισμό εσωτερικών και εξωτερικών χώρων, ενώ παρέχει εξαιρετική ευελιξία για τη δημιουργία ελκυστικών εφέ φωτισμού διάχυσης, εφέ απλίκας και φωτισμού ανάδειξης. Η μεγάλη ποικιλία γωνιών δέσμης και επιλογών χρώματος σάς επιτρέπουν να δώσετε ζωή σε κάθε ακίνητο, με στατική ή δυναμική εναλλαγή χρωμάτων. Η μεγάλη ακτίνα φωτός και η υψηλή απόδοση κάνουν αυτό το μικρό και ανθεκτικό φωτιστικό να ξεχωρίζει. Το ενσωματωμένο τροφοδοτικό και η ρυθμιζόμενη γωνία κλίσης καθιστούν αυτό το προϊόν ευέλικτο και εύχρηστο.

Δεδομένα Προϊόντων

Γενικές πληροφορίες		Σήμανση WEEE	
Αριθμός πηγών φωτός	18 [18 pcs]	-	
Κωδικός σειράς λαμπτήρων	LED-HB [LED High Brightness]	Τεχνικός φωτισμός	
Αντικαταστάσιμη πηγή φωτός	Ναι	Τυπική γωνία κλίσης στην κορυφή του ιστού	0°
Συμπεριλαμβάνεται διάταξη οδήγησης	Όχι	Τυπική γωνία κλίσης σε πλευρική τοποθέτηση	0°
Τύπος καλύμματος/φακού οπτικού συστήματος	FG [Flat glass]	Λειτουργία και ηλεκτρικά συστήματα	
Κατηγορία προστασίας IEC	Safety class I (I)	Τάση εισόδου	100 to 240 V
Περιγραφή τύπου	No	Συχνότητα εισόδου	50 έως 60 Hz
Σήμανση CE	CE mark	Συστήματα ελέγχου και ρύθμιση της έντασης	
Σήμανση ENEC	ENEC mark	Δυνατότητα ρύθμισης της έντασης φωτισμού	Ναι
Σήμανση UL	UL mark	Μηχανικά εξαρτήματα και περιβλήμα	
Σήμανση CQC	CQC-mark	Υλικό περιβλήματος	Aluminum
Διάρκεια ζωής στο 70% φωτεινή ροή	50000 h	Υλικό καλύμματος/φακού οπτικού συστήματος	Glass
Optic type outdoor	Narrow beam angle 10°		
Σήμανση PSE	No		
Σήμανση RoHS	-		

Vaya Flood LP Small

Έγκριση και εφαρμογή

Βαθμός προστασίας από τις εισροές	IP66 [Dust penetration-protected, jet-proof]
Κωδικός προστασίας από μηχ. κρούσεις	IK06 [1 J]

Αρχική απόδοση (συμβατή με IEC)

Αρχική απόδοση φωτιστικού LED	45 lm/W
Αρχ. διορθ. θερμοκρασίας χρώματος	4000 K
Αρχ. Δείκτης χρωματικής απόδοσης	80
Αρχική ισχύς εισόδου	44 W

Συνθήκες εφαρμογής

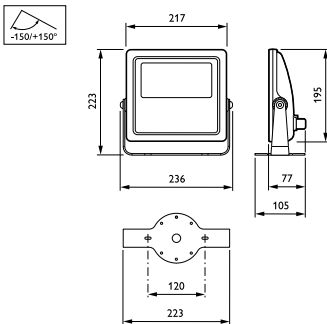
Εύρος θερμοκρασίας περιβάλλοντος	-20 to +40 °C
----------------------------------	---------------

Στοιχεία προϊόντος

Πλήρης κωδικός προϊόντος	871829160079499
Όνομα παραγωγέας προϊόντος	BCP412 18xLED-HB/4000 100-240 10 CE CQC
EAN/UPC	8718291600794
Κωδικός παραγωγέας	60079499
Local Code	BCP412L18NW10
Αριθμητής - Ποσότητα ανά συσκευασία	1
Αριθμητής - Πακέτα ανά εξωτερικό κουτί	4
Αρ. υλικού (12NC)	910503703062
Καθαρό βάρος (τεμάχιο)	2,770 kg



Σχεδιάγραμμα διαστάσεων



Vaya

