



eW Graze QLX Powercore

eW Graze QLX Powercore, 2700 K, 9° x 9° Beam Angle, 305 mm (1 ft)

eW Graze QLX Powercore, 2700 K, 9° x 9° Beam Angle, 305 mm (1 ft)

Mange arkitektoniske strukturer trenger en lineær armatur som kan belyse flere etasjer med minimal tilbaketrekking og redusert strømforbruk. Eiendomsforvaltere/ sluttbrukere trenger et kontrollerbart produkt med dynamisk belysning som retter oppmerksomheten mot virksomheten og uthever merkevarer. Graze QLX Powercore kan belyse over 10 meter ved svært korte tilbaketrekkingssavstander. Powercore-teknologi gir enkel installering og lang produktlevetid.

Produktdata

Generell informasjon		Drift og elektrisk	
Lyskildeseriekode	LED-HB [LED High Brightness]	Inngangsspenning	100 to 277 V
Lyskildefarge	Varmhvit	Inngangsfrekvens	50 til 60 Hz
Lyskilde kan byttes ut	No	Kontroller og dimming	
Driver inkludert	Ja	Kan dimmes	Ja
Optisk deksel-/linsetype	PCC [Polycarbonate bowl/cover clear]	Mekanisk og innfatning	
Lysstrålespredning fra armatur	9° x 9°	Innfatningsmateriale	Ekstrudert aluminium
IEC-beskyttelsesklasse	Sikkerhetsklasse I	Optisk deksel-/linsemateriale	Polykarbonat
CE-merke	CE mark	Lengde	305 mm
UL-merke	UL and cUL mark	Farge	Aluminium
Levetid til 70 % lysytelse	100000 h		

eW Graze QLX Powercore

Godkjenning og bruk

Ingress beskyttelseskode	IP66 [Beskyttet mot støvgjennomtrengning, spylesikker]
Mek. støt, beskyttelseskode	IK10 [20 J vandal-resistant]
Vibrasjonsstandard	Complies with ANSI C136.31, 3G
vibrasjonsklassifisering	Complies with ANSI C136.31, 3G

Innledende ytelse (i samsvar med IEC)

Oppr. Korr. Fargetemperatur	2700 K
Opprinnelig inngangseffekt	15 W

Ytelse over tid (i samsvar med IEC)

Rapportert 50 % lumenedlikehold ved 25 °C	60000
Rapportert 50 % lumenedlikehold ved 50 °C	60000
Rapportert 70 % lumenedlikehold ved 25 °C	60000
Rapportert 70 % lumenedlikehold ved 50 °C	60000

Bruksforhold

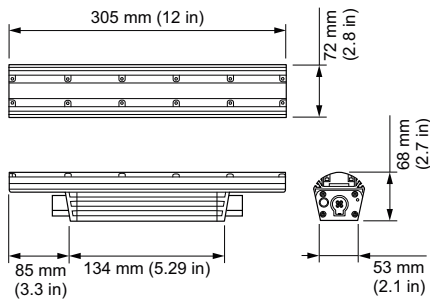
For omgivelsestemperaturer mellom	-40 to +50 °C
-----------------------------------	---------------

Produktdata

Fullstendig produktkode	871829161103599
Produktnavn for bestilling	BCS427 9/2700 L305
EAN/UPC – produkt	8718291611035
Bestillingskode	523-000081-00
SAP-teller – antall per pakke	1
SAP-teller – pakker per utvendige	4
SAP-materialer	910503703153
Net Weight (Piece)	1,103 kg
Katalognummer	523-000081-00
Katalognummerbeskrivelse	eW Graze QLX Powercore, 2700 K, 9° x 9° Beam Angle, 305 mm (1 ft)



Målskisse



BCS427 9/2700 L305

