



ColorGraze MX Powercore

ColorGraze MX Powercore, RGB, 15° x 30° Beam Angle, 914 mm (3 ft)

ColorGraze MX Powercore, RGB, 15° x 30° Beam Angle, 914 mm (3 ft)

Muitas estruturas arquitetônicas precisam de um acessório linear capaz de iluminar cada vez mais longe. Os proprietários / usuários finais precisam de um produto controlável capaz de criar uma iluminação dinâmica para chamar a atenção para seus estabelecimentos e enfatizar suas marcas. A luminária Graze MX Powercore é capaz de iluminar mais de 20 metros de distância. A tecnologia Powercore permite a instalação simples e confiável.

Dados do produto

| Informações gerais | | Frequência de entrada | |
|--------------------------------------|-------------------------------|------------------------------------|-------------------|
| Código da família das lâmpadas | LED-HB [LED High Brightness] | 50 a 60 Hz | |
| Cor da fonte de luz | RGB | Controles e dimerização | |
| Fonte de luz substituível | Não | Regulável | Sim |
| Controlador incluído | Sim | Dados mecânicos e de compartimento | |
| Difusão do fecho da luz da luminária | 15° x 30° | Material do compartimento | Aluminum extruded |
| Proteção/Classe IEC | CL1 (I) | Material de lente/tampa óptica | PC |
| Marca CE | CE | Comprimento | 914 mm |
| Marca UL | UL and cUL mark | Cor | Alumínio |
| Vida útil até 70% do fluxo luminoso | 100000 h | Aprovação e aplicação | |
| Dados elétricos e de operação | | Código de proteção de entrada | IP66 [IP66] |
| Tensão de entrada | 100-277 V | | |

ColorGraze MX Powercore

| | |
|--|--|
| Código de proteção mecânica contra impactos | IK10 [IK10] |
| Standard de vibração | Not compliant to ANSI C136.31, 3G. Special orders are available to conform to the standard. Please contact your Color Kinetics Lighting Sales rep for custom configurations. |
| Classificação de vibração | Not compliant to ANSI C136.31, 3G. Special orders are available to conform to the standard. Please contact your Color Kinetics Lighting Sales rep for custom configurations. |

Desempenho inicial (compatível com IEC)

| | |
|------------------------------------|------|
| Potência de entrada inicial | 60 W |
|------------------------------------|------|

Desempenho ao longo do tempo (compatível com IEC)

| | |
|---|--------|
| Manutenção lumínica 50% a 25°C calculada | 100000 |
| Manutenção lumínica - 50% a 25°C reportada | 100000 |
| Manutenção lumínica 50% a 50°C calculada | 80000 |
| Manutenção lumínica - 50% a 50°C reportada | 80000 |
| Manutenção lumínica 70% a 25°C calculada | 100000 |
| Manutenção lumínica - 70% a 25°C reportada | 80000 |

| | |
|---|-------|
| Manutenção lumínica 70% a 50°C calculada | 91000 |
| Manutenção lumínica - 70% a 50°C reportada | 60000 |

Condições de aplicação

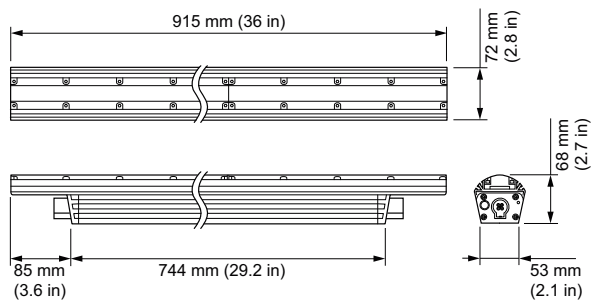
| | |
|--|--------------|
| Intervalo de temperatura ambiente | -20 a +50 °C |
|--|--------------|

Dados do produto

| | |
|--|---|
| Código do produto completo | 871829160373300 |
| Nome de produto da encomenda | BCS459 15x30 RGB L914 |
| EAN/UPC – Produto | 8718291603733 |
| Código de encomenda | 123-000079-12 |
| Código local | 910503703340 |
| Numerador – Quantidade por embalagem | 1 |
| Numerador SAP – Embalagens por exterior | 1 |
| Nº do material (12NC) | 910503703340 |
| Peso líquido (peça) | 3,800 kg |
| Número de catálogo | 123-000079-12 |
| Descrição do número de catálogo | ColorGraze MX Powercore, RGB, 15° x 30° Beam Angle, 914 mm (3 ft) |



Desenho dimensional



ColorGraze MX Powercore

