



ColorGraze MX Powercore

ColorGraze MX Powercore, RGB, 30° x 60° Beam Angle, 914 mm (3 ft)

ColorGraze MX Powercore, RGB, 30° x 60° Beam Angle, 914 mm (3 ft)

Le plus performant, en termes de flux lumineux, de notre gamme de luminaires à effet de lumière rasante LED RVB à variation de couleur pour l'éclairage haute intensité des surfaces et façades à plusieurs étages. Avec leur boîtier ultra-fin, leurs câbles à connecteurs, leur gamme de raccordements universels et leur capacité à fonctionner directement sur la tension secteur, les luminaires eW Graze Powercore sont extrêmement faciles à installer et à utiliser. Pour plus d'informations, rendez-vous sur notre site, à la page <http://www.colorkinetics.com/ls/rgb/colorgrazemxpowercore/>

Données du produit

Caractéristiques générales		Caractéristiques électriques	
Code famille de lampe	LED-HB [LED High Brightness]	Durée de vie à 70% du flux lumineux	100000 h
Température de couleur	RGB	Tension d'entrée	100 à 277 V
Source lumineuse de substitution	Non	Fréquence d'entrée	50 à 60 Hz
Driver inclus	Oui	Gestion et gradation	
Faisceau du luminaire	30° x 60°	avec gradation	Oui
Classe de protection CEI	Classe de sécurité I		
Marquage CE	Marquage CE		
Marquage UL	Marquage UL et cUL		

ColorGrazе MX Powercore

Matériaux et finitions

Matériaux du boîtier	Aluminium extrudé
Matériaux cache optique/lentille	Polycarbonate
Longueur	914 mm
Couleur	Aluminium

Normes et recommandations

Code d'indice de protection	IP66 [Protection contre la pénétration de poussière, protection contre les jets d'eau]
Code de protection contre les chocs mécaniques	IK10 [20 J anti-vandalisme]
Norme de vibration	Not compliant to ANSI C136.31, 3G. Special orders are available to conform to the standard. Please contact your Color Kinetics Lighting Sales rep for custom configurations.
Résistance aux vibrations	Not compliant to ANSI C136.31, 3G. Special orders are available to conform to the standard. Please contact your Color Kinetics Lighting Sales rep for custom configurations.

Performances Initiales (Conforme IEC)

Puissance initiale absorbée	60 W
-----------------------------	------

Durées de vie (Conforme IEC)

Flux lumineux sortant 50 % à 25 °C Calculé	100000
--	--------

Flux lumineux sortant 50 % à 25 °C Signalé	100000
Flux lumineux sortant 50 % à 50 °C Calculé	80000
Flux lumineux sortant 50 % à 50 °C Signalé	80000
Flux lumineux sortant 70 % à 25 °C Calculé	100000
Flux lumineux sortant 70 % à 25 °C Signalé	80000
Flux lumineux sortant 70 % à 50 °C Calculé	91000
Flux lumineux sortant 70 % à 50 °C Signalé	60000

Conditions d'utilisation

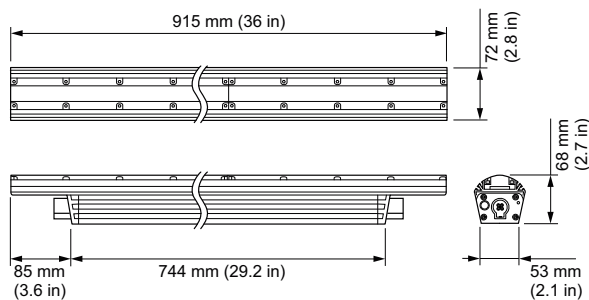
Plage de températures ambiantes	-20 à +50 °C
---------------------------------	--------------

Données logistiques

Code de produit complet	871829160374000
Nom du produit de la commande	BCS459 30x60 RGB L914
Code barre produit	8718291603740
Code de commande	123-000079-13
Numérateur - Quantité par kit	1
Conditionnement par carton	1
SAP - Matériaux	910503703341
Poids net (pièce)	3.800 kg
Code catalogue	123-000079-13
Description du code catalogue	ColorGrazе MX Powercore, RGB, 30° x 60° Beam Angle, 914 mm (3 ft)



Schéma dimensionnel



ColorGrazе MX Powercore

ColorGraze MX Powercore

