



ColorGraze QLX Powercore

ColorGraze QLX Powercore, RGB, 15° x 30° Beam Angle, 305 mm (1 ft)

ColorGraze QLX Powercore, RGB, 15° x 30° Beam Angle, 305 mm (1 ft)

Линейные прожекторы для освещения многоэтажных фасадов, поверхностей, малых архитектурных элементов, вывесок и омывающей подсветки стен. Отличаются низким энергопотреблением. Освещают более 10 метров с минимальными перепадами уровня освещенности. Благодаря контроллерам Philips Color Kinetics вы можете создавать, отображать и менять статические и динамические световые эффекты для более привлекательной и функциональной подсветки, регулировать дуги затемнения и скорость перехода. Встроенный светодиодный модуль прослужит 80 000 часов (9 лет и 1 месяц) и гарантирует стабильную светоотдачу и качество луча за счет технологии объемного рассеивания. Предусмотрены несколько вариантов монтажа на блокирующие петли. Graze QLX Powercore — это превосходное качества света, стабильность и светоотдача благодаря технологиям Philips Color Kinetics Optibin и Chromasync.

Данные о продукции

Общая информация		Метка UL	
Код лампового семейства	LED-HB [LED High Brightness]	Срок службы до эффективности светоотдачи в 70%	UL and cUL mark
Цвет источника света	RGB	100000 h	
Сменный источник света	No	Эксплуатационные и электрические характеристики	
Драйвер в комплекте	Yes	Входное напряжение	100 to 277 V
Распределение света светильника	15° x 30°	Входная частота	50–60 Hz
Класс защиты по МЭК	Класс безопасности I		
Маркировка CE	CE mark		

ColorGrazе QLX Powercore

Системы управления и регулировка яркости света

Возможность изменения яркости света	Yes
-------------------------------------	-----

Механические компоненты и корпус

Материал корпуса	Формованный алюминий
Оптический материал	Polycarbonate
Материал оптической крышки/линзы	Поликарбонат
Длина	305 mm
Цвет	aluminium

Соответствие требованиям и область применения

Код защиты от проникновения	IP66 [Защита от попадания пыли, защита от струй]
Код степени защиты от механических воздействий	IK10 [20 J vandal-resistant]
Стандарт вибрации	Complies with ANSI C136.31, 3G
Рейтинг вибростойкости	Complies with ANSI C136.31, 3G

Первоначальная производительность (соответствие МЭК)

Начальная светоотдача	408 lm
Начальная входная мощность	15 W

Производительность со временем (соответствие МЭК)

Стабильность светового потока (расчетная): 50% при 25 °C	100000
Стабильность светового потока (сообщаемая): 50% при 25 °C	100000
Стабильность светового потока (расчетная): 50% при 50 °C	80000
Стабильность светового потока (сообщаемая): 50% при 50 °C	80000

Стабильность светового потока (расчетная): 70% при 25 °C	60000
Стабильность светового потока (сообщаемая): 70% при 25 °C	100000
Стабильность светового потока (расчетная): 70% при 50 °C	60000
Стабильность светового потока (сообщаемая): 70% при 50 °C	91000

Условия эксплуатации

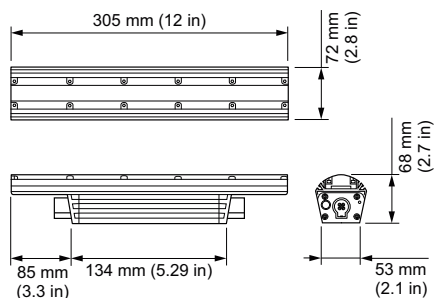
Диапазон температуры окружающей среды	-40 to +50 °C
---------------------------------------	---------------

Данные об изделии

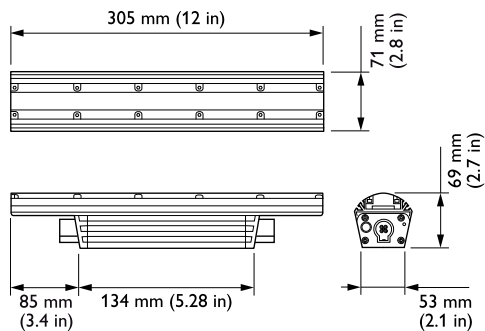
Полный код продукта	871829160405199
Название продукта для заказа	BCS467 15x30 RGB L305
EAN/UPC — продукт	8718291604051
Код заказа	123-000079-22
Нумератор — количество на упаковку	1
Нумератор — упаковок на внешний короб	4
Материал (SAP)	910503703349
Вес нетто (шт.) SAP	1,200 kg
Номер по каталогу	123-000079-22
Номер по каталогу, описание	ColorGrazе QLX Powercore, RGB, 15° x 30° Beam Angle, 305 mm (1 ft)



Чертеж размеров



Graze



Graze

