

ColorGraze QLX Powercore

Couleur	aluminium
---------	-----------

Normes et recommandations

Code d'indice de protection	IP66 [Protection contre la pénétration de poussière, protection contre les jets d'eau]
-----------------------------	---

Code de protection contre les chocs mécaniques	IK10 [20 J anti-vandalisme]
--	------------------------------

Norme de vibration	Not compliant to ANSI C136.31, 3G. Special orders are available to conform to the standard. Please contact your Color Kinetics Lighting Sales rep for custom configurations.
--------------------	--

Résistance aux vibrations	Not compliant to ANSI C136.31, 3G. Special orders are available to conform to the standard. Please contact your Color Kinetics Lighting Sales rep for custom configurations.
---------------------------	--

Performances Initiales (Conforme IEC)

Puissance initiale absorbée	60 W
-----------------------------	------

Durées de vie (Conforme IEC)

Flux lumineux sortant 50 % à 25 °C Calculé	100000
--	--------

Flux lumineux sortant 50 % à 25 °C Signalé	100000
--	--------

Flux lumineux sortant 50 % à 50 °C Calculé	80000
--	-------

Flux lumineux sortant 50 % à 50 °C Signalé	80000
--	-------

Flux lumineux sortant 70 % à 25 °C Calculé	60000
--	-------

Flux lumineux sortant 70 % à 25 °C Signalé	100000
--	--------

Flux lumineux sortant 70 % à 50 °C Calculé	60000
--	-------

Flux lumineux sortant 70 % à 50 °C Signalé	91000
--	-------

Conditions d'utilisation

Plage de températures ambiantes	-40 à +50°C
---------------------------------	-------------

Données logistiques

Code de produit complet	871829160390000
-------------------------	-----------------

Nom du produit de la commande	BCS467 60x30 RGB L1219
-------------------------------	------------------------

Code barre produit	8718291603900
--------------------	---------------

Code de commande	123-000079-39
------------------	---------------

Numérateur - Quantité par kit	1
-------------------------------	---

Conditionnement par carton	1
----------------------------	---

SAP - Matériaux	910503703366
-----------------	--------------

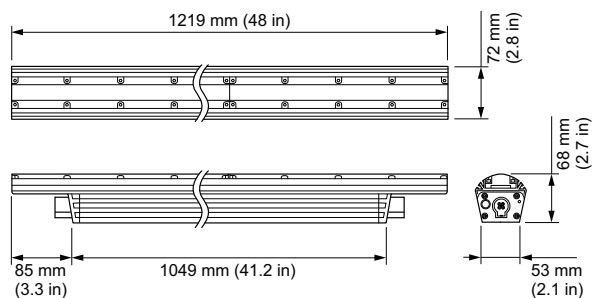
Poids net (pièce)	4,700 kg
-------------------	----------

Code catalogue	123-000079-39
----------------	---------------

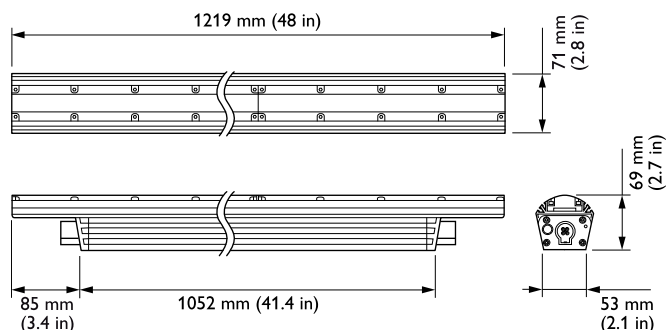
Description du code catalogue	ColorGraze QLX Powercore, RGB, 60° x 30° Beam Angle, 1219 mm (4ft)
-------------------------------	--



Schéma dimensionnel



Graze



Graze

