



# iW Graze QLX Powercore

## iW Graze QLX Powercore, 9° x 9° Beam Angle, 610 mm (2 ft)

iW Graze QLX Powercore, 9° x 9° Beam Angle, 610 mm (2 ft)

Många arkitektoniska strukturer behöver en linjär armatur som klarar av att belysa flera våningar med minimal indragning och låg energiförbrukning. Fastighetsägare/ slutanvändare behöver en styrd produkt som klarar av dynamisk belysning för att dra uppmärksamhet till sin verksamhet och framhäva sitt varumärke. Graze QLX Powercore kan belysa mer än 10 meter på mycket nära indragningsavstånd. Powercore-tekniken möjliggör enkel installation och lång användningstid.

### Produktdata

Allmän information		Styrenheter och dimring	
Lampfamiljskod	LED-HB [ LED High Brightness]	Dimbara	Ja
Utbytbar ljuskälla	Nej		
Driftdon ingår	Ja	Mekanik och armaturhus	
Armaturens ljusfördelning	9° x 9°	Längd	609 mm
Skyddsklass IEC	Säkerhetsklass I		
CE-märkning	CE märkning	Användning och godkännande	
UL-märkning	UL märke	Kod för kapslingsklass	IP66 [ Dammtät, strålskyddad]
Livslängd vid 70 % ljusflöde	100000 h	Skyddskod för mekanisk påverkan	IK10 [ 20 J vandalsäker]
		Vibrationsstandard	Complies with ANSI C136.31, 3G
		Vibrationsklassificering	Complies with ANSI C136.31, 3G
Drift och elektricitet		Ursprunglig prestanda (IEC-kompatibel)	
Inspänning	100 till 277 V	Initial ineffekt	30 W
Ingångsfrekvens	50–60 Hz		

## iW Graze QLX Powercore

### Användningsförhållanden

Omgivningstemperatur -20 till +50 °C

### Produktdata

Fullständig produktkod 871829160984199  
Beställningsproduktnamn BCS437 9/2700-6500 L609  
EAN/UPC – Produkt 8718291609841  
Beställningsnummer 523-000079-25  
SAP-Räknare – Antal per förpackning 1

Räknare - antal förpackningar per kartong 4

Materialnummer (12NC) 910503703669

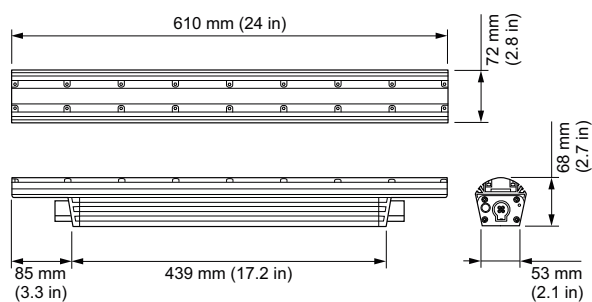
Nettovikt (stycke) 2,700 kg

Katalognummer 523-000079-25

Beskrivning av katalognummer iW Graze QLX Powercore, 9° x 9° Beam Angle, 610 mm (2 ft)



### Måttskiss



Graze

