



iW Graze QLX Powercore

iW Graze QLX Powercore, 60° x 30° Beam Angle, 610 mm (2 ft)

iW Graze QLX Powercore, 60° x 30° Beam Angle, 610 mm (2 ft)

Ohjattava iW Graze QLX Powercore on suunniteltu arkkitehtonisten, monikerroksisten rakennuksien valaisemiseen dynaamisella, huomiota herättävällä valolla. Valaisimen tuottama valo ulottuu yli 10 metrin korkeuteen lähietäisyydeltä. Valaisimessa käytetty Powercore-tekniikka varmistaa pitkän käyttöiän ja helpon asennuksen.

Tuotetiedot

Yleistä tietoa	
Lamppuperheen koodi	LED-HB [LED High Brightness]
Valonlähde vaihdettavissa	Ei
Liitäntälaitte sisältyy toimitukseen	Kyllä
Valaisimen valokeilan hajautus	60° x 30°
Suojausluokka IEC	Suojaustuokka I
CE-merkintä	CE-merkintä
UL-merkintä	UL-merkintä
Elinikä 70 %:n valovirranalenemaan	100000 h
Käyttö ja sähkö tiedot	
Ottojännite	100 - 277 V
Syöttötaajuus	50-60 Hz

Ohjausjärjestelmät ja himmennys	
Himmennettävä	Kyllä
Mekaaniset tiedot ja runko	
Pituus	609 mm
Hyväksyntä ja käyttökohteet	
IP-luokka	IP66 [Pölytiivis, suojaus vesisuihkulta]
Mek. iskun suojauskoodi	IK10 [20 J ilkeivaltasuojaus]
Tärinästandardi	Complies with ANSI C136.31, 3G
Tärinästandardi	Complies with ANSI C136.31, 3G
Suorituskyky alussa (IEC-yhteensopiva)	
Ottoteho alussa	30 W

iW Graze QLX Powercore

Käyttökohteiden olosuhteet

Ympäristölämpötila-alue -20 ... +50 °C

Tuotetiedot

Koko tuotekoodi 871829160988999
Tilaustuotteen nimi BCS437 60x30/2700-6500 L609
EAN/UPC – tuote 8718291609889
Tilauskoodi 523-000079-29
SAP-osoittaja – määrä/pakkaus 1

SAP-osoittaja – pakkauksia ulommassa 4

SAP-materiaali 910503703673

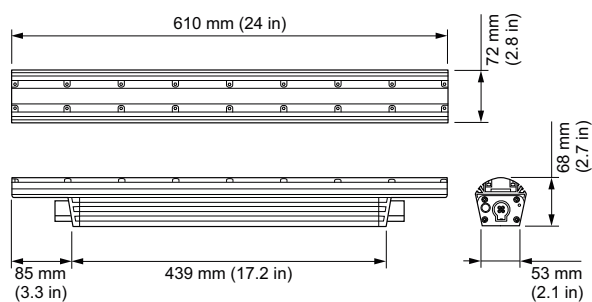
SAP-nettopaino (kappale) 2,700 kg

Luettelonumero 523-000079-29

Luettelonumeron kuvaus iW Graze QLX Powercore, 60° x 30° Beam Angle, 610 mm (2 ft)



Mittapiirros



Graze

