



eW Graze MX Powercore

eW Graze MX Powercore, 2700 K, 15° x 30° Beam Angle, 305 mm (1 ft)

eW Graze MX Powercore, 2700 K, 15° x 30° Beam Angle, 305 mm (1 ft)

Mange arkitektoniske strukturer trenger en lineær armatur som kan belyse flere etasjer med minimal tilbaketrekking. Eiendomsforvaltere/sluttbrukere trenger et kontrollerbart produkt med dynamisk belysning som retter oppmerksomheten mot virksomheten og uthever merkevarer. Graze MX Powercore kan belyse over 20 meter ved svært korte tilbaketrekkingssavstander. Powercore-teknologi gir enkel installering og lang produktlevetid.

Produktdata

| Generell informasjon | | Drift og elektrisk | |
|--------------------------------|-------------------------------|-------------------------------|----------------------|
| Lyskildeseriekode | LED-HB [LED High Brightness] | Inngangsspenning | 100 to 277 V |
| Lyskildefarge | Varmhvit | Inngangsfrekvens | 50 til 60 Hz |
| Lyskilde kan byttes ut | No | Kontroller og dimming | |
| Driver inkludert | Ja | Kan dimmes | Ja |
| Lysstrålespredning fra armatur | 15° x 30° | Mekanisk og innfatning | |
| IEC-beskyttelsesklasse | Sikkerhetsklasse I | Innfatningsmateriale | Ekstrudert aluminium |
| CE-merke | CE mark | Optisk deksel-/linsemateriale | Polykarbonat |
| UL-merke | UL and cUL mark | Lengde | 305 mm |
| Levetid til 50 % lysytelse | 60000 h | | |
| Levetid til 70 % lysytelse | 60000 h | | |

eW Graze MX Powercore

Godkjenning og bruk

| | |
|-----------------------------|---|
| Ingress beskyttelseskode | IP66 [Beskyttet mot støv/jennomtrengning, spylesikker] |
| Mek. støt, beskyttelseskode | IK10 [20 J vandal-resistant] |
| Vibrasjonsstandard | Complies with ANSI C136.31, 3G |
| vibrasjonsklassifisering | Complies with ANSI C136.31, 3G |

Innledende ytelse (i samsvar med IEC)

| | |
|---------------------------------------|-----------|
| Opprinnelig lysytelse | 710 lm |
| Opprinnelig lyseffekt for LED-armatur | 46,4 lm/W |
| Oppr. Korr. Fargetemperatur | 2700 K |
| Oppr. Fargegjengivelsesindeks | >80 |
| Opprinnelig inngangseffekt | 15 W |

Ytelse over tid (i samsvar med IEC)

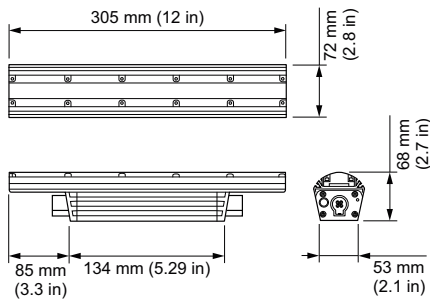
| | |
|---|-------|
| Rapportert 50 % lumenedlikehold ved 25 °C | 60000 |
| Rapportert 50 % lumenedlikehold ved 50 °C | 60000 |
| Rapportert 70 % lumenedlikehold ved 25 °C | 60000 |
| Rapportert 70 % lumenedlikehold ved 50 °C | 60000 |

Bruksforhold

| | |
|-----------------------------------|--|
| For omgivelsestemperaturer mellom | -20 to +50 °C |
| Produktdata | |
| Fullstendig produktkode | 871829161019999 |
| Produktnavn for bestilling | BCS419 15x30/2700 L305 |
| EAN/UPC – produkt | 8718291610199 |
| Bestillingskode | 523-000080-06 |
| SAP-teller – antall per pakke | 1 |
| SAP-teller – pakker per utvendige | 4 |
| SAP-materialer | 910503703693 |
| Net Weight (Piece) | 1,200 kg |
| Katalognummer | 523-000080-06 |
| Katalognummerbeskrivelse | eW Graze MX Powercore, 2700 K, 15° x 30° Beam Angle, 305 mm (1 ft) |



Målskisse



BCS419 15x30/2700 L305

