



eW Graze MX Powercore

eW Graze MX Powercore, 2700 K, 9° x 9° Beam Angle, 610 mm (2 ft)

eW Graze MX Powercore, 2700 K, 9° x 9° Beam Angle, 610 mm (2 ft)

eW Graze MX Powercore è un apparecchio per illuminazione lineare da esterni a elevate prestazioni che offre la massima emissione tra gli apparecchi per illuminazione radente con luce bianca uniforme. È la soluzione ideale per evidenziare le caratteristiche architettoniche, dalle finiture delle superfici ai dettagli di modanatura, fino ad archi e finestre. Graze Essential White offre un canale singolo a luce bianca. Disponibile con temperature del colore 2.700 K, 3.000 K, 3.500 K e 4.000 K. La disponibilità di diverse lunghezze delle apparecchi, di vari angoli del fascio, livelli di emissione e consumo energetico supporta una vasta gamma di applicazioni di illuminazione per facciate o superfici. Il corpo dal profilo ridotto, il cablaggio tramite connettori, una gamma di tensione di alimentazione universale e il funzionamento con la tensione di linea diretta agevolano l'installazione e l'utilizzo degli apparecchi per illuminazione Graze.

Dati del prodotto

Informazioni generali		Marchio UL	
Codice famiglia lampada	LED-HB [LED High Brightness]	Durata al 70% del flusso luminoso	UL and cUL mark
Colore sorgente luminosa	Bianco caldo		100000 h
Sorgente luminosa sostituibile	No	Funzionamento e parte elettrica	
Driver incluso	Si	Tensione in ingresso	100 to 277 V
Ampiezza fascio luminoso dell'apparecchio	9° x 9°	Frequenza di ingresso	Da 50 a 60 Hz
Classe di protezione IEC	Classe di isolamento I		
Marchio CE	CE mark		

eW Graze MX Powercore

Controlli e regolazione del flusso

Regolabile	Si
------------	----

Meccanica e corpo

Materiale del corpo	Alluminio estruso
Materiale copertura ottica/lenti	Polycarbonato
Lunghezza	609 mm

Approvazione e applicazione

Codice di protezione ingresso	IP66 [Protetto contro la penetrazione di polvere, protetto contro i getti d'acqua]
Codice protezione impatti meccanici	IK10 [20 J vandal-resistant]
Standard vibrazioni	Complies with ANSI C136.31, 3G
Resistenza alle vibrazioni	Complies with ANSI C136.31, 3G

Rendimento iniziale (conformità IEC)

Flusso luminoso iniziale	1470 lm
Efficienza iniziale apparecchio LED	49,3 lm/W
Temperatura di colore corr. Iniziale	2700 K
Potenza in ingresso iniziale	28 W

Rendimento nel tempo (conformità IEC)

50% di mantenimento lumen a 25 °C riferito	60000
--	-------

50% di mantenimento lumen a 50 °C riferito	60000
70% di mantenimento lumen a 25 °C riferito	60000
70% di mantenimento lumen a 50 °C riferito	60000

Condizioni di applicazione

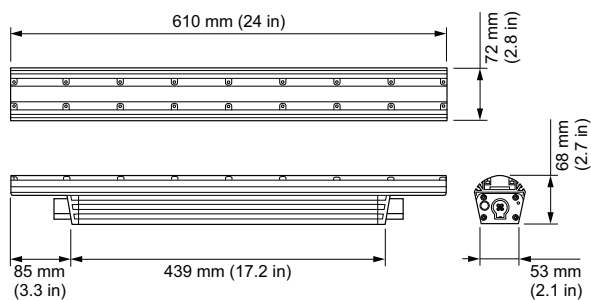
Intervallo temperatura ambiente	Da -20 a +50 °C
---------------------------------	-----------------

Dati del prodotto

Codice prodotto completo	871829161028199
Nome prodotto ordine	BCS419 9/2700 L609
EAN/UPC - Prodotto	8718291610281
Codice d'ordine	523-000080-15
Numeratore SAP - Quantità per confezione	1
Numeratore - Confezioni per scatola esterna	4
Materiale SAP	910503703703
Peso netto (al pezzo)	2,700 kg
Numero catalogo	523-000080-15
Numero catalogo Descrizione	eW Graze MX Powercore, 2700 K, 9° x 9° Beam Angle, 610 mm (2 ft)



Disegno tecnico



BCS419 9/2700 L609

