



# eW Graze MX Powercore

## BCS419 15x30/5500 L609

eW Graze MX Powercore, 5500 K, 15° x 30° Beam Angle, 610 mm (2 ft)

Mange arkitektoniske strukturer trenger en lineær armatur som kan belyse flere etasjer med minimal tilbaketrekking. Eiendomsforvaltere/sluttbrukere trenger et kontrollerbart produkt med dynamisk belysning som retter oppmerksomheten mot virksomheten og uthever merkevarer. Graze MX Powercore kan belyse over 20 meter ved svært korte tilbaketrekkingssavstander. Powercore-teknologi gir enkel installering og lang produktlevetid.

### Produktdata

Generell informasjon		Inngangsfrekvens	
Lyskildeseriekode	LED-HB [ LED High Brightness]	50 til 60 Hz	
Lyskildefarge	Nøytralhvit	Kontroller og dimming	
Lyskilde kan byttes ut	No	Kan dimmes	Ja
Driver inkludert	Ja	Mekanisk og innfatning	
Lysstrålespredning fra armatur	15° x 30°	Innfatningsmateriale	Ekstrudert aluminium
IEC-beskyttelsesklasse	Sikkerhetsklasse I	Optisk deksel-/linsemateriale	Polykarbonat
CE-merke	CE mark	Lengde	609 mm
UL-merke	UL and cUL mark	Godkjenning og bruk	
Levetid til 50 % lysytelse	60000 h	Ingress beskyttelseskode	IP66 [ Beskyttet mot støvgjennomtrengning, spylesikker]
Levetid til 70 % lysytelse	60000 h	Mek. støt, beskyttelseskode	IK10 [ 20 J vandal-resistent]
Drift og elektrisk		Vibrasjonsstandard	Complies with ANSI C136.31, 3G
Inngangsspenning	100 to 277 V		

## eW Graze MX Powercore

vibrasjonsklassifisering	Complies with ANSI C136.31, 3G
--------------------------	--------------------------------

### Innledende ytelse (i samsvar med IEC)

Oppr. Korr. Fargetemperatur	5500 K
Oppr. Fargegjengivelsesindeks	>80
Opprinnelig inngangseffekt	28 W

### Ytelse over tid (i samsvar med IEC)

Rapportert 50 % lumenedlikehold ved 25 °C	60000
Rapportert 50 % lumenedlikehold ved 50 °C	60000
Rapportert 70 % lumenedlikehold ved 25 °C	60000
Rapportert 70 % lumenedlikehold ved 50 °C	60000

### Bruksforhold

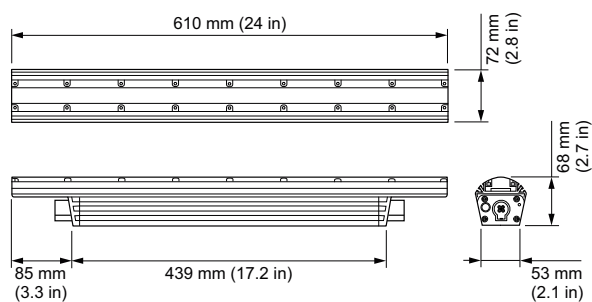
For omgivelsestemperaturer mellom	-20 to +50 °C
-----------------------------------	---------------

### Produktdata

Fullstendig produktkode	871829161036699
Produktnavn for bestilling	BCS419 15x30/5500 L609
EAN/UPC – produkt	8718291610366
Bestillingskode	523-000080-23
SAP-teller – antall per pakke	1
SAP-teller – pakker per utvendige	4
SAP-materialer	910503703711
Nettvekt (stykk)	0,825 kg
Katalognummer	523-000080-23
Katalognummerbeskrivelse	eW Graze MX Powercore, 5500 K, 15° x 30° Beam Angle, 610 mm (2 ft)



## Målskisse



BCS419 15x30/5500 L609

