



eW Graze MX Powercore

eW Graze MX Powercore, 2700 K, 10° x 60° Beam Angle, 914 mm (3 ft)

eW Graze MX Powercore, 2700 K, 10° x 60° Beam Angle, 914 mm (3 ft)

Mange arkitektoniske strukturer trenger en lineær armatur som kan belyse flere etasjer med minimal tilbaketrekking. Eiendomsforvaltere/sluttbrukere trenger et kontrollerbart produkt med dynamisk belysning som retter oppmerksomheten mot virksomheten og uthever merkevarer. Graze MX Powercore kan belyse over 20 meter ved svært korte tilbaketrekkingssavstander. Powercore-teknologi gir enkel installering og lang produktlevetid.

Produktdata

| Generell informasjon | | Inngangsfrekvens | |
|--------------------------------|-------------------------------|-------------------------------|---------------------------------------------------------|
| Lyskildeseriekode | LED-HB [LED High Brightness] | 50 til 60 Hz | |
| Lyskildefarge | Varmhvit | Kontroller og dimming | |
| Lyskilde kan byttes ut | No | Kan dimmes | Ja |
| Driver inkludert | Ja | Mekanisk og innfatning | |
| Lysstrålespredning fra armatur | 10° x 60° | Innfatningsmateriale | Ekstrudert aluminium |
| IEC-beskyttelsesklasse | Sikkerhetsklasse I | Optisk deksel-/linsemateriale | Polykarbonat |
| CE-merke | CE mark | Lengde | 914 mm |
| UL-merke | UL and cUL mark | Godkjenning og bruk | |
| Levetid til 70 % lysytelse | 60000 h | Ingress beskyttelseskode | IP66 [Beskyttet mot støvgjennomtrengning, spylesikker] |
| Drift og elektrisk | | | |
| Inngangsspenning | 100 to 277 V | | |

eW Graze MX Powercore

| | |
|-----------------------------|------------------------------------------------------------------------------------------------------------------------------------------------------------------------------|
| Mek. støt, beskyttelseskode | IK10 [20 J vandal-resistant] |
| Vibrasjonsstandard | Not compliant to ANSI C136.31, 3G. Special orders are available to conform to the standard. Please contact your Color Kinetics Lighting Sales rep for custom configurations. |
| vibrasjonsklassifisering | Not compliant to ANSI C136.31, 3G. Special orders are available to conform to the standard. Please contact your Color Kinetics Lighting Sales rep for custom configurations. |

Innledende ytelse (i samsvar med IEC)

| | |
|-----------------------------|--------|
| Oppr. Korr. Fargetemperatur | 2700 K |
| Opprinnelig inngangseffekt | 42 W |

Ytelse over tid (i samsvar med IEC)

| | |
|--------------------------------------------|-------|
| Rapportert 50 % lumenvedlikehold ved 25 °C | 60000 |
| Rapportert 50 % lumenvedlikehold ved 50 °C | 60000 |
| Rapportert 70 % lumenvedlikehold ved 25 °C | 60000 |

| | |
|--------------------------------------------|-------|
| Rapportert 70 % lumenvedlikehold ved 50 °C | 60000 |
|--------------------------------------------|-------|

Bruksforhold

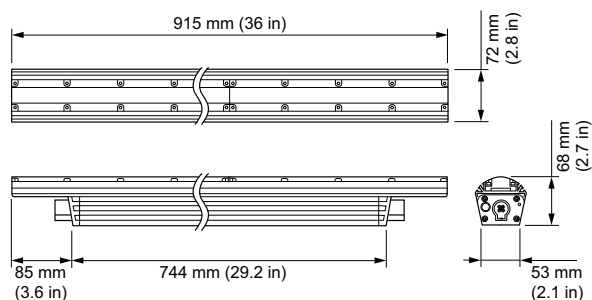
| | |
|-----------------------------------|---------------|
| For omgivelsestemperaturer mellom | -20 to +50 °C |
|-----------------------------------|---------------|

Produktdata

| | |
|-----------------------------------|--------------------------------------------------------------------|
| Fullstendig produktkode | 871829161046500 |
| Produktnavn for bestilling | BCS419 10x60/2700 L914 |
| EAN/UPC – produkt | 8718291610465 |
| Bestillingskode | 523-000080-33 |
| SAP-teller – antall per pakke | 1 |
| SAP-teller – pakker per utvendige | 1 |
| SAP-materialer | 910503703721 |
| Net Weight (Piece) | 3,800 kg |
| Katalognummer | 523-000080-33 |
| Katalognummerbeskrivelse | eW Graze MX Powercore, 2700 K, 10° x 60° Beam Angle, 914 mm (3 ft) |



Målskisse



BCS419 10x60/2700 L914

