



eW Graze MX Powercore

BCS419 10x60/5500 L914

eW Graze MX Powercore, 5500 K, 10° x 60° Beam Angle, 914 mm (3 ft)

Многие объекты архитектуры нуждаются в линейных прожекторах, способных освещать несколько этажей с минимальными перепадами уровня освещенности. Владельцам недвижимости и конечным потребителям нужна легко управляемая техника, обеспечивающая динамичное освещение и привлекающая внимание к вывескам и фасадам. Graze MX Powercore способен освещать более 20 метров с минимальными перепадами уровня освещенности. Технология Powercore обеспечивает простоту установки и долгий срок службы.

Данные о продукции

Общая информация		Входная частота	
Код лампового семейства	LED-HB [LED High Brightness]	50–60 Hz	
Цвет источника света	Нейтральный белый	Системы управления и регулировка яркости света	
Сменный источник света	No	Возможность изменения яркости света	
Драйвер в комплекте	Yes	Yes	
Распределение света светильника	10° x 60°	Механические компоненты и корпус	
Класс защиты по МЭК	Класс безопасности I	Материал корпуса	
Маркировка CE	CE mark	Формованный алюминий	
Метка UL	UL and cUL mark	Материал оптической крышки/линзы	
Срок службы до эффективности светотдачи в 70%	60000 h	Поликарбонат	
Эксплуатационные и электрические характеристики		Длина	
Входное напряжение		914 mm	
		Соответствие требованиям и область применения	
		Код защиты от проникновения	
		IP66 [Защита от попадания пыли, защита от струй]	

eW Graze MX Powercore

Код степени защиты от механических воздействий	IK10 [20 J vandal-resistant]
Стандарт вибрации	Not compliant to ANSI C136.31, 3G. Special orders are available to conform to the standard. Please contact your Color Kinetics Lighting Sales rep for custom configurations.
Рейтинг вибростойкости	Not compliant to ANSI C136.31, 3G. Special orders are available to conform to the standard. Please contact your Color Kinetics Lighting Sales rep for custom configurations.

Первоначальная производительность (соответствие МЭК)

Нач. корр. цветовая температура	5500 K
Начальная входная мощность	42 W

Производительность со временем (соответствие МЭК)

Стабильность светового потока (сообщаемая): 50% при 25 °C	60000
Стабильность светового потока (сообщаемая): 50% при 50 °C	60000
Стабильность светового потока (сообщаемая): 70% при 25 °C	60000

Стабильность светового потока (сообщаемая): 70% при 50 °C	60000
---	-------

Условия эксплуатации

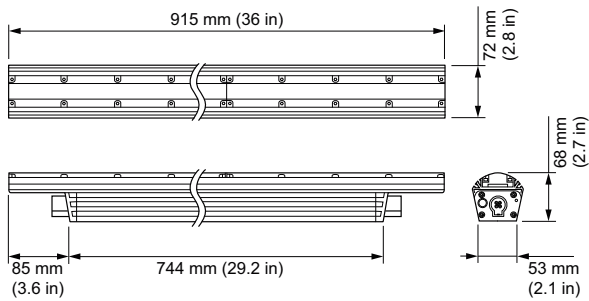
Диапазон температуры окружающей среды	-20 to +50 °C
---------------------------------------	---------------

Данные об изделии

Полный код продукта	871829161048900
Название продукта для заказа	BCS419 10x60/5500 L914
EAN/UPC — продукт	8718291610489
Код заказа	523-000080-35
Нумератор — количество на упаковку	1
Нумератор — упаковок на внешний короб	1
Материал (SAP)	910503703723
Вес нетто (шт.) SAP	3,800 kg
Номер по каталогу	523-000080-35
Номер по каталогу, описание	eW Graze MX Powercore, 5500 K, 10° x 60° Beam Angle, 914 mm (3 ft)



Чертеж размеров



BCS419 10x60/5500 L914

