



# eW Graze QLX Powercore

**eW Graze QLX Powercore, 2700 K, 9° x 9° Beam Angle, 914 mm (3 ft)**

eW Graze QLX Powercore, 2700 K, 9° x 9° Beam Angle, 914 mm (3 ft)

Számos építészeti szerkezetnél szükséges olyan lineáris lámpatest, amely minimális távolságról, kisebb fogyasztás mellett képes megvilágítani akár több emeletnyi magasságot is. Az ingatlantulajdonosoknak/végfelhasználóknak olyan szabályozható termékre van szükségük, amely dinamikus megvilágítással képes felhívni a figyelmet létesítményeikre, és hangsúlyozni képes a hozzájuk tartozó márkát. A Graze QLX Powercore nagyon kis távolságról több mint 10 méteres távolságban képes megvilágítást nyújtani. A Powercore technológia egyszerű felszerelhetőséget és hosszú üzemeltetést tesz lehetővé.

## Termék adatok

Általános információ	
Fényforráscsalád kódja	LED-HB [ LED High Brightness]
A fényforrás színe	Meleg fehér
Cserélhető fényforrás	Nem
Vezérlővel együtt	Igen
Optika/lencse típusa	PCC [ Polikarbonát áttetsző bura]
A lámpatest fényoszóródása	9° x 9°
IEC védelmi osztály	I. biztonsági osztály
CE jelölés	CE mark
UL jelölés	UL and cUL mark

Élettartam a 70%-os fényáram-megmaradásig	100000 h
<b>Működtetés és elektronika</b>	
Bemeneti feszültség	100 to 277 V
Bemeneti frekvencia	50–60 Hz
<b>Vezérlők és fényerő-szabályozás</b>	
Szabályozható	Igen

# eW Graze QLX Powercore

## Mechanika és tokozás

Ház anyaga	Nyílásokkal ellátott alumínium
Optika/lencse anyaga	Polikarbonát
Hossz	914 mm
Szín	ALU

## Tanúsítvány és alkalmazási területek

Por és víz elleni védelem kódja (IP)	IP66 [ Porbejutás ellen védett, vízsugár ellen védett]
Mechanikus ütődésvédelmi kód	IK10 [ 20 J vandal-resistant]
Rázkódásállósági szabvány	Not compliant to ANSI C136.31, 3G. Special orders are available to conform to the standard. Please contact your Color Kinetics Lighting Sales rep for custom configurations.
Rázkódásállósági minősítés	Not compliant to ANSI C136.31, 3G. Special orders are available to conform to the standard. Please contact your Color Kinetics Lighting Sales rep for custom configurations.

## Kezdeti teljesítmény (IEC-szabványnak megfelelően)

Kezdeti korrelált színhőmérséklet	2700 K
Kezdeti bemeneti feszültség	42 W

## Üzemi teljesítmény (IEC-szabványnak megfelelően)

50% fényáram-megmaradás 25 °C-on (névleges)	60000
---	-------

50% fényáram-megmaradás 50 °C-on (névleges)	60000
70% fényáram-megmaradás 25 °C-on (névleges)	60000
70% fényáram-megmaradás 50 °C-on (névleges)	60000

## Alkalmazási feltételek

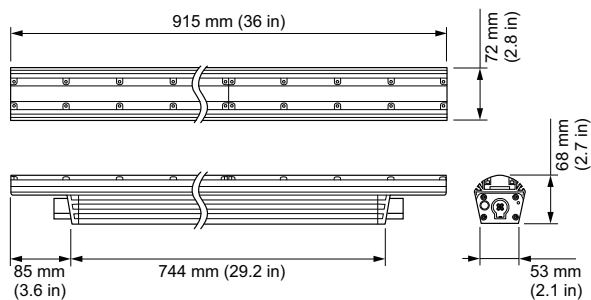
Környezeti hőmérséklet-tartomány	-40 to +50 °C között
----------------------------------	----------------------

## Termékadatok

Teljes termékkód	871829161133200
A termék megrendelési neve	BCS427 9/2700 L914
EAN/UPC - termék	8718291611332
Rendelési kód	523-000081-30
Számláló – mennyiség csomagonként	1
Számláló – csomag külső dobozonként	1
SAP anyag	910503703777
Net Weight (Piece)	3.800 kg
Katalógusszám	523-000081-30
A katalógusszám leírása	eW Graze QLX Powercore, 2700 K, 9° x 9° Beam Angle, 914 mm (3 ft)



## Méretezett rajza



BCS427 9/2700 L914

