



Vaya Linear LP

BCP422 120 3000 L610 CE

BCP422

Philips Vaya Linear MP ist eine kosteneffiziente und zuverlässige lineare LED-Leuchte für Anstrahlungen mit weißem, einfarbigem oder dynamischem (RGB) Licht. Mit einer breitstrahlenden und einer elliptischen Optik ist Vaya Linear LP ideal für Vouten- und Nischenbeleuchtungen in Außenbereichen sowie in Innenbereichen geeignet. Ebenfalls lassen sich hervorragend Streiflichteffekte für kurze Anstrahlungshöhen erzeugen. Mit zwei Längen und einer Reihe von Farbtönen ist sie vielseitig einsetzbar. Eine Durchgangverkabelung mit fertig konfektioniertem Kabelsystem ermöglicht zusätzlich eine schnelle und einfache Installation und problemfreie Verkabelung.

Produkt Daten

Allgemeine Eigenschaften	
Ausstrahlungswinkel der Lichtquelle	120 °
Lichtquelle austauschbar	Nein
Betriebsgerät inklusive	Ja
Typ optische Abdeckung/Linse	GC [Klarglas]
CE-Zeichen	ja
UL-Zeichen	Nein
CQC-Zeichen	-
Lebensdauer bis 70 % Restlichtstrom	50000 h
Product Family Code	BCP422
Elektrische Kenndaten	
Eingangsfrequenz	50-60 Hz

Dimmen	
Dimmbar	Nein
Mechanische Kenndaten	
Länge	610 mm
Zulassungen und Anwendungseigenschaften	
Schutzart (IP)	IP66 [IP66]
Schlagfestigkeit (IK)	IK02 [IK02]
Initialkennwerte (IEC konform)	
Init. korr. Farbtemperatur	3000 K

Vaya Linear LP

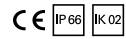
Anwendungsparameter

Umgebungstemperaturbereich -20 bis +40 °C

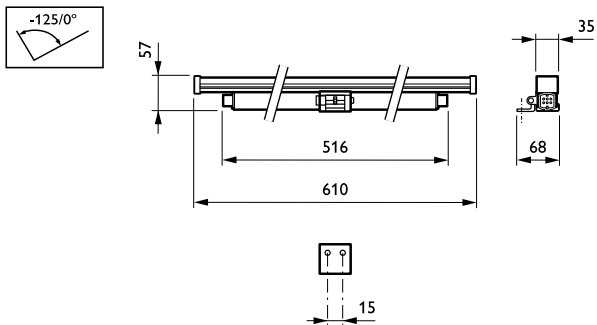
Produktdaten

Gesamt-Produktcode 871829162037299
Bestell-Produktname BCP422 120 3000 L610 CE
EAN/UPC - Produkt 8718291620372
Bestellcode 62037299

Anzahl pro Verpackung 1
Anzahl pro Umverpackung 4
Material-Nr. (12NC) 910503704433
Nettogewicht (Einzelteil) 1.100 kg



Abmessungsskizzen



Vaya

