



ColorGraze MX4 Powercore



ColorGraze MX4 Powercore, RGBW, 30° x 60° Beam Angle, 305 mm (1 ft)

ColorGraze MX4 Powercore, RGBW, - 30° x 60° Beam Angle, 305 mm (1 ft)

Oprawa o dużej mocy do intensywnego oświetlenia wielopiętrowych fasad i powierzchni przy bardzo niewielkim odsunięciu od ściany. Wersje RGBW i RGBA w jednej obudowie łączą rozszerzoną paletę światła barwnego i białego.

Dane produktu

Informacje ogólne	
Kod rodziny źródła światła	LED-HB [LED High Brightness]
Barwa źródła światła	RGBW
Wymienne źródło światła	brak
Zawiera zasilacz	tak
Typ pokrywy optycznej/soczewki	PC [klosz z poliwęglanu]
Kąt rozsyłu światła oprawy oświetleniowej	30° x 60°
Klasa ochrony IEC	Klasa bezpieczeństwa I
Znak CE	CE
Oznaczenie UL	UL/cUL

Eksploatacja i połączenie elektryczne	
Napięcie wejściowe	100-277 V
Częstotliwość wejściowa	50 do 60 Hz

Sterowanie i ściemnianie	
Ściemnialna	tak

Mechanika i korpus	
Materiał korpusu	Aluminium tłoczone
Materiał optyki	PC
Materiał pokrywy optycznej/soczewki	poliwęglan
Długość	305 mm

Zatwierdzenie i aplikacja	
Kod klasy szczelności IP	IP66 [Zabezpieczone przed przenikaniem kurzu, strugoodporne]
Klasa energooszczędności	G
Oporność na udary mech.	IK10 [IK10]
Norma związana z drganiami	Complies with ANSI C136.31, 3G
Oznaczenie FCC	FCC Class A

ColorGraz e MX4 Powercore

Wskaźnik odporności na drgania	Complies with ANSI C136.31, 3G
Numer rejestracji EPREL	887819

Wydajność początkowa (zgodna z normą IEC)

Initial luminous flux	628 lm
Początkowa skuteczność świetlna oprawy LED	34,9 lm/W
Moc znamionowa	18.5 W

Wydajność wraz z upływem czasu (zgodna z normami IEC)

Utrzymanie strumienia świetlnego 50% przy zgłoszonej temperaturze 25°C	75000
Utrzymanie strumienia świetlnego 50% przy zgłoszonej temperaturze 50°C	70000
Utrzymanie strumienia świetlnego 70% przy obliczonej temperaturze 25°C	100000
Utrzymanie strumienia świetlnego 70% przy zgłoszonej temperaturze 25°C	70000
Utrzymanie strumienia świetlnego 70% przy obliczonej temperaturze 50°C	100000
Utrzymanie strumienia świetlnego 70% przy zgłoszonej temperaturze 50°C	65000

Warunki dotyczące zastosowań

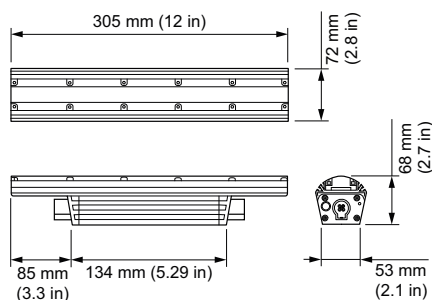
Zakres temperatury otoczenia	-40 do +50°C
------------------------------	--------------

Dane produktu

Pełny kod produktu	871829161980299
Nazwa produktu na zamówieniu	BCS559 30x60 RGBW L305
EAN/UPC - Produkt	8718291619802
Kod zamówienia	423-000001-03
Numerator - Quantity Per Pack	1
Numerator - Packs per outer box	4
Material Nr. (12NC)	910503704684
Net Weight (Piece)	1,200 kg
Numer katalogowy	423-000001-03
Catalog Number Description	ColorGraz e MX4 Powercore, RGBW, 30° x 60° Beam Angle, 305 mm (1 ft)



Rysunki techniczne



BCS559 30x60 RGBW L305

