



ColorGraze MX4 Powercore

BCS559 9 RGBA L609

RGBA - 9° x 9° - 609 mm

Leistungsstarke Leuchten zur intensiven Anstrahlung von Oberflächen und Fassaden über mehrere Etagen mit minimalem Absatz; RGBW- und RGBA-Optionen ermöglichen die Realisierung einer erweiterten Farbpalette und Weißlichtfunktionen mit einer einzigen Leuchte.

Produkt Daten

Allgemeine Eigenschaften	
Lampenfamiliencode	LED-HB [LED High Brightness]
Farbe der Lichtquelle	RGBA
Lichtquelle austauschbar	Nein
Betriebsgerät inklusive	Ja
Typ optische Abdeckung/Linse	PC [Polycarbonatwanne /-abdeckung]
Ausstrahlungswinkel Leuchte	9° x 9°
IEC-Schutzart	Schutzklasse I
CE-Zeichen	ja
UL-Zeichen	UL und cUL Zeichen

Elektrische Kenndaten	
Eingangsspannung	100 bis 277 V
Eingangsfrequenz	50 bis 60 Hz

Dimmen	
Dimmbar	Ja

Mechanische Kenndaten	
Gehäusematerial	Stranggepresstes Aluminium
Optisches Material	Polycarbonat
Material optische Abdeckung/Linse	Polycarbonat
Länge	609 mm

Zulassungen und Anwendungseigenschaften	
Schutzart (IP)	IP66 [Schutz gegen Eindringen von Staub, strahlwassergeschützt]
Schlagfestigkeit (IK)	IK10 [IK10]
Vibrationsstandard	Complies with ANSI C136.31, 3G Complies with ANSI C136.31, 3G

Initialkennwerte (IEC konform)	
Lichtstrom-Neuwert	1160 lm
Initiale Leuchtenlichtausbeute	31,2 lm/W
Systemleistung	37 W

ColorGrazе MX4 Powercore

Lebensdauerкennwerte (IEC konform)

Lumen Maintenance 50% at 25°C Reported	75000
Lumen Maintenance 50% at 50°C Reported	70000
Lumen Maintenance 70% at 25°C Calculated	100000
Lumen Maintenance 70% at 25°C Reported	70000
Lumen Maintenance 70% at 50°C Calculated	100000
Lumen Maintenance 70% at 50°C Reported	65000

Anwendungsparameter

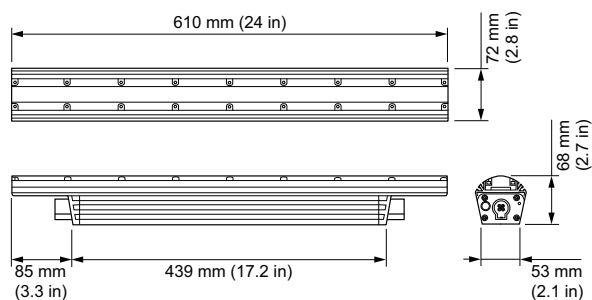
Umgebungstemperaturbereich	-40 bis +50 °C
----------------------------	----------------

Produktдaten

Gesamt-Produktcode	871829161992599
--------------------	-----------------

Bestell-Produktname	BCS559 9 RGBA L609
EAN/UPC - Produkt	8718291619925
Bestellcode	61992599
Anzahl pro Verpackung	1
Anzahl pro Umverpackung	4
Material-Nr. (12NC)	910503704707
Nettogewicht (Einzelteil)	2,700 kg

Abmessungsskizzen



Graze

