



ColorGraze MX4 Powercore



ColorGraze MX4 Powercore, RGBA, 9° x 9° Beam Angle, 914 mm (3 ft)

ColorGraze MX4 Powercore, RGBA, 9° x 9° Beam Angle, 914 mm (3 ft)

Nagy teljesítményű világítótest a többemeletes homlokzatok és felületek erős fényvel való megvilágításához minimális távolságról; az RGBW és RGBA változatok bővített színpalettát és fehér fényt biztosítanak egyetlen lámpatestben.

Termék adatok

Általános információ	
Fényforráscsalád kódja	LED-HB [LED High Brightness]
A fényforrás színe	RGBA
Cserélhető fényforrás	Nem
Vezérlővel együtt	Igen
Optika/lencse típusa	PC [Polikarbonát buraj]
A lámpatest fényszóródása	9° x 9°
IEC védelmi osztály	I. biztonsági osztály
CE jelölés	CE mark
UL jelölés	UL and cUL mark

Működtetés és elektronika	
Bemeneti feszültség	100 to 277 V
Bemeneti frekvencia	50–60 Hz

Vezérlők és fényerő-szabályozás	
Szabályozható	Igen

Mechanika és tokozás	
Ház anyaga	Nyílásokkal ellátott alumínium
Az optika anyaga	Polycarbonate
Optika/lencse anyaga	Polikarbonát
Hossz	914 mm

Tanúsítvány és alkalmazási területek	
Por és víz elleni védelem kódja (IP)	IP66 [Porbejűtés ellen védett, vízsugár ellen védett]
Energiatakarékossági osztály	G
Mechanikus ütődésvédelmi kód	IK10 [20 J vandal-resistant]
Rázkódásállósági szabvány	Not compliant to ANSI C136.31, 3G. Special orders are available to conform to the

ColorGrazе MX4 Powercore

	standard. Please contact your Color Kinetics Lighting Sales rep for custom configurations.
Rázkódásállósági minősítés	Not compliant to ANSI C136.31, 3G. Special orders are available to conform to the standard. Please contact your Color Kinetics Lighting Sales rep for custom configurations.
EPREL-regisztrációs szám	887725
Kezdeti teljesítmény (IEC-szabványnak megfelelően)	
Kezdeti fényáram	1740 lm
A LED-es világítótest kezdeti hatásfoka	31,2 lm/W
Kezdeti bemeneti feszültség	55.5 W
Üzemi teljesítmény (IEC-szabványnak megfelelően)	
50% fényáram-megmaradás 25 °C-on (névleges)	75000
50% fényáram-megmaradás 50 °C-on (névleges)	70000
70% fényáram-megmaradás 25 °C-on (számított)	100000
70% fényáram-megmaradás 25 °C-on (névleges)	70000

70% fényáram-megmaradás 50 °C-on (számított)	100000
70% fényáram-megmaradás 50 °C-on (névleges)	65000

Alkalmazási feltételek

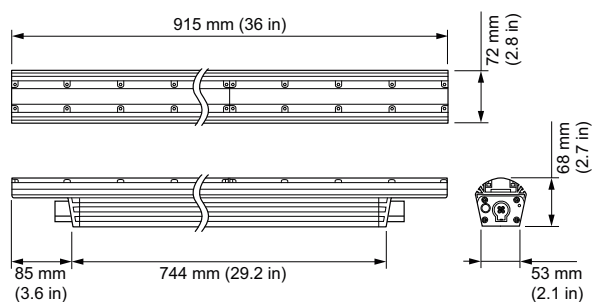
Környezeti hőmérséklet-tartomány	-40 to +50 °C között
---	----------------------

Termékadatok

Teljes termékkód	871829161967300
A termék megrendelési neve	BCS559 9 RGBA L914
EAN/UPC - termék	8718291619673
Rendelési kód	423-000002-10
Számláló – mennyiség csomagonként	1
Számláló – csomag külső dobozonként	1
SAP anyag	910503704712
Net Weight (Piece)	3,800 kg
Katalógusszám	423-000002-10
A katalógusszám leírása	ColorGrazе MX4 Powercore, RGBA, 9° x 9° Beam Angle, 914 mm (3 ft)



Méretezett rajza



BCS559 9 RGBA L914

