

# PHILIPS

## Lighting



# CoreLine Recessed Spot

## RS140B LED6-32-/827 PSR PI6 ALU

LED Module 600 lm - 32° - 827 sıcak beyaz - Power supply unit regulating - 6 direkli itmeli konektör - Aluminum

CoreLine Recessed Spot, halojen temelli aydınlatma armatürlerinin yerini almak üzere tasarlanan sıva altı spot aydınlatma ürün grubudur. Halojene benzer görünümü ve çekici fiyatı, müşterilerin LED'e geçmelerini kolaylaştırır. Bu ürün, vurgu aydınlatma uygulamaları için sunduğu doğal ışık efektinin yanı sıra çok daha uzun kullanım ömrüyle ilk andan itibaren enerji tasarrufu da sağlayarak çevre dostu bir çözüm olma özelliği içerir. İtmeli konektörleri sayesinde kurulumu hızlı ve kolaydır.

### Ürün veri

Genel Bilgiler	
Işık kaynağı sayısı	1 [ 1 pc]
Lamba ailesi kodu	LED6 [ LED Module 600 lm]
Işık kaynağının ışın açısı	32°
Işık kaynağı rengi	827 sıcak beyaz
Kapak Tabanı	- [ -]
Değiştirilebilen ışık kaynağı	Hayır
Sürücü birimi sayısı	1 unit
Sürücü/güç ünitesi/trafo	PSR [ Power supply unit regulating]
Sürücü dahildir	Evet
Optik sistem türü	32 [ Beam angle 32°]
Optik kapak/lens türü	PCC [ Polycarbonate bowl/cover clear]
Aydınlatma armatürü ışık ışını yayılması	32°
Kontrol arayüzü	Analog
Bağlantı	6 direkli itmeli konektör
Kablo	-
Koruma sınıfı IEC	Güvenlik sınıfı II
Ateşleme teli testi	Sıcaklık 850 °C, süre 5 sn
Alev alma işareti	F [ For mounting on normally flammable surfaces]
CE işareti	CE mark
ENEC işareti	-
Remarks	*-Per Lighting Europe guidance paper "Evaluating performance of LED based luminaires - January 2018": statistically there is no relevant difference in lumen maintenance between B50 and for example B10. Therefore the median useful life (B50) value also represents the B10 value.
Sabit ışık çıkışı	No

## CoreLine Recessed Spot

MCB'deki ürün sayısı	-
RoHS işareti	RoHS mark

### Çalıştırma ve Elektrikle İlgili Bilgiler

Giriş Voltajı	220 to 240 V
Giriş Frekansı	50 ila 60 Hz
Kalkış Akımı	7 A
Ani akım süresi	500 ms
Güç Faktörü (Min)	0.9

### Kontroller ve Dimming

Dim Edilebilir	Evet
----------------	------

### Mekanik Ayrıntılar ve Muhafaza

Muhafaza Malzemesi	Alüminyum
Reflektör malzemesi	Polikarbonat
Optik sistem malzemesi	Polycarbonate
Optik kapak/lens malzemesi	Polikarbonat
Sabitleme malzemesi	Stainless steel
Optik kapak/lens kaplaması	Şeffaf
Toplam yükseklik	60 mm
Toplam çap	95 mm
Renk	Aluminum

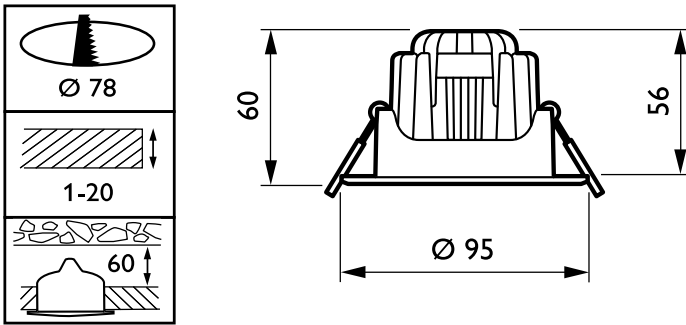
### Onay ve Uygulama

Girişime Karşı Koruma Sınıfı	IP54 [ Toz birikmesine karşı korumalı, sıçramaya dayanıklı]
Mekanik çarpışma koruma kodu	IK02 [ 0.2 J standard]

### Başlangıç Performansı (IEC Uyumlu)

Başlangıçtaki ışık Akısı	650 lm
Işık akısı toleransı	+/-10%
LED'li aydınlatma armatürü başlangıç verimi	65 lm/W

### Boyutlu çizim



CoreLine RS140B/RS141B

Başlangıçtaki İlişkili Renk Sıcaklığı	2700 K
Başlangıçtaki Renksel Geriverim İndeksi	85
Başlangıç Renk Türü	(0.45, 0.40) SDCM <5
Başlangıç giriş gücü	10 W
Güç tüketimi toleransı	+/-10%

### Zaman İçindeki Performansı (IEC Uyumlu)

Control gear failure rate at median useful life 50000 h	5 %
Lümen sürekliliği, 25° C - 50.000 sa	L70
faydalı kullanım ömrü sonunda	

### Uygulama Koşulları

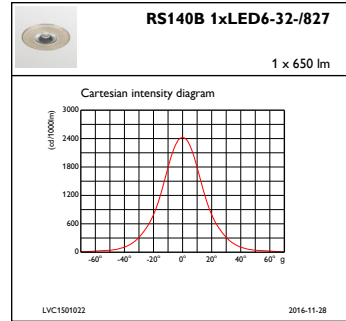
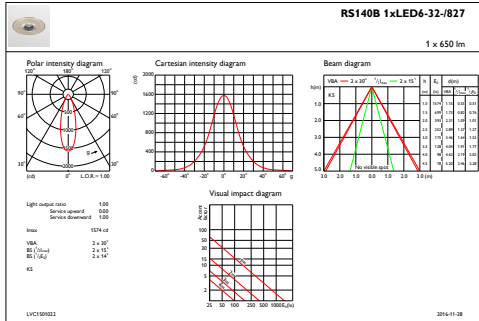
Ortam sıcaklığı aralığı	0 to +35 °C
Performance ambient temperature Tq	25 °C
Maksimum dim seviyesi	10%
Rastgele anahtara uygun	Evet

### Ürün Verileri

Tam ürün kodu	871869606900499
Sipariş ürün adı	RS140B LED6-32-/827 PSR PI6 ALU
EAN/UPC - Ürün	8718696069004
Sipariş kodu	06900499
Numeratör - Paket Başına Miktar	1
Numeratör - Büyük kutu başına paket sayısı	18
Malzeme No. (12NC)	910503910055
Net Ağırlık (Parça Baş)	0.480 kg

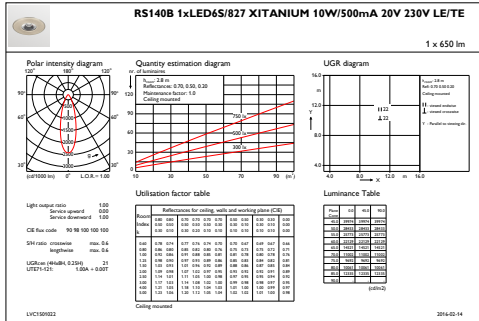
# CoreLine Recessed Spot

## Fotometrik bilgi



IFAS1\_RS140B1xLED6-32-827

IFCC1\_RS140B1xLED6-32-827



IFGU1\_RS140B 1xLED6-32-827

