



ClearAccent

RS061B LED5-36-/840 PSR II WH

36 ° - 840 blanc neutre - Gradation par coupure de phase -
Classe de sécurité II - Blanc

ClearAccent est une gamme de spots encastrés conçue pour remplacer les luminaires halogènes. Son prix abordable et son efficacité lumineuse élevée rendent facile le passage à la LED. Le design compact des luminaires, avec driver intégré, le rend adapté pour un large éventail d'applications. Les dimensions d'encastrement correspondent aux anciens standards des halogènes (68 mm), ce qui facilite la rénovation.

Données du produit

Caractéristiques générales		Classe de protection CEI	Classe de sécurité II
Angle d'ouverture du faisceau de lumière	36 °	Essai au fil incandescent	Température 650 °C, durée 30 s
Température de couleur	840 blanc neutre	Essai au fil incandescent	NO [Non]
Culot	- [-]	Marquage CE	Marquage CE
Source lumineuse de substitution	Non	Marquage ENEC	Non
Nombre d'unités d'appareillage	Non	Marquage UL	Non
Appareillage	-	Garantie	3 ans
Driver/alimentation/transformateur	PSR [Gradation par coupure de phase]	Remarques	*-Per Lighting Europe guidance paper "Evaluating performance of LED based luminaires - January 2018": statistically there is no relevant difference in lumen maintenance between B50 and for example B10. Therefore the median useful life (B50) value also represents the B10 value.
Driver inclus	Oui	Flux lumineux constant	Non
Type d'optique	Symétrique	Nombre de produits par disjoncteur	48
Cache optique/ type de l'objectif	CLFT [Clear flat]		
Faisceau du luminaire	36°		
Interface de commande	Analog		
Connexion	Bornier de raccordement à vis 3 pôles		
Câble	Non		

Conforme à la directive RoHS UE	Non
---------------------------------	-----

Caractéristiques électriques

Tension d'entrée	220-240 V
Fréquence d'entrée	50 à 60 Hz
Tension de signal de commande	-
Courant d'appel	2 A
Temps du courant d'appel	82 ms
Facteur de puissance (min.)	0.9

Gestion et gradation

avec gradation	Oui
----------------	-----

Matériaux et finitions

Matériaux du boîtier	Fonte d'aluminium
Matériaux de réflecteur	Polycarbonate à revêtement d'aluminium
Constitution de l'optique	Polycarbonate
Matériaux cache optique/lentille	Polycarbonate
Matériel de fixation	-
Finition de cache optique/lentille	Transparent
Hauteur totale	55 mm
Diamètre total	80 mm
Couleur	Blanc
Dimensions (hauteur x largeur x profondeur)	55 x NaN x NaN mm (2.2 x NaN x NaN in)

Normes et recommandations

Code d'indice de protection	IP20 [Protection des doigts]
Code de protection contre les chocs mécaniques	IK02 [0.2 J standard]

Performances Initiales (Conforme IEC)

Flux lumineux initial	500 lm
-----------------------	--------

Tolérance du flux lumineux	+/-10%
Efficacité lumineuse à 0h du luminaire LED	83 lm/W
Température de couleur proximale initiale	4000 K
Indice de rendu des couleurs (initial)	≥80
Chromaticité initiale	(0.38, 0.38) SDCM <3
Puissance initiale absorbée	6 W
Tolérance de consommation électrique	+/-10%

Durées de vie (Conforme IEC)

Taux de défaillance driver à la durée de vie utile moyenne de 50 000 h	7,5 %
Maintien du flux lumineux en fin de vie (50 000 h à 25 °C)	L65

Conditions d'utilisation

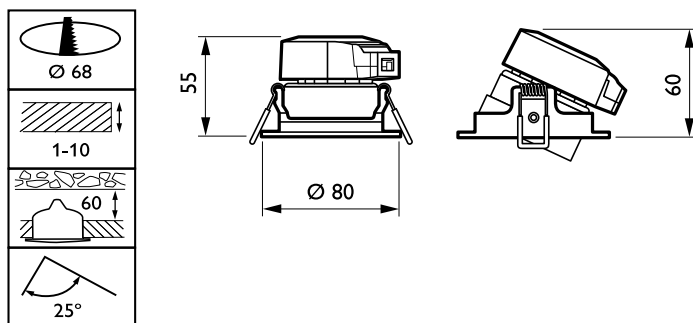
Plage de températures ambiantes	0 à +40 °C
Performance ambient temperature Tq	25 °C
Niveau de gradation maximum	10% (depend du type de variateur)
Convient à une commutation aléatoire	Non

Données logistiques

Code de produit complet	871869607270799
Nom du produit de la commande	RS061B LED5-36-/840 PSR II WH
Code barre produit (EAN)	8718696072707
Code de commande	07270799
Unité d'emballage	1
Conditionnement par carton	24
Code industriel (12NC)	910503910185
Poids net (pièce)	0,110 kg

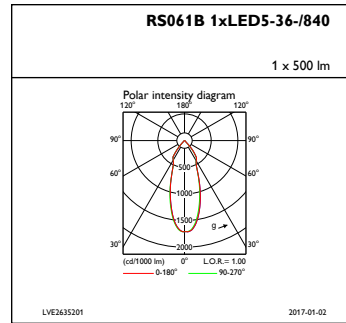
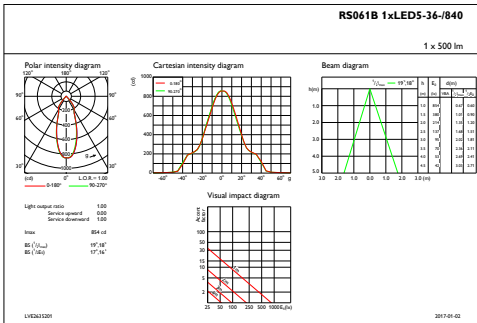


Schéma dimensionnel



ClearAccent RS060B/RS061B

Données photométriques



IFAS1_RS061B1xLED5-36-840

IFPC1_RS061B1xLED5-36-840

