

Pannello CoreLine

RC132V LED18S/840 PSU W30L60 NOC

Pannello CoreLine, 16 W, 1200x300 mm, 1800 lm, 4000 K

Il CoreLine Pannello di Generazione 4 offre apparecchi di illuminazione innovativi, di facile utilizzo e di alta qualità, pronti per sostituire direttamente quelli esistenti nelle applicazioni di illuminazione generale. L'innovativo MultiColour/Lumen del CoreLine Pannello offre due tonalità di bianco e quattro pacchetti lumen in un unico apparecchio di illuminazione. Inoltre, grazie al nuovo connettore, l'installazione risulta semplice e rapida.

Dati del prodotto

Informazioni generali	
Sorgente luminosa sostituibile	No
Numero di riduttori	1 unità
Driver incluso	Sì
Note	* Secondo le linee guida del documento di Lighting Europe "Evaluating performance of LED based luminaires - January 2018": dal punto di vista statistico, non esiste alcuna differenza rilevante di mantenimento lumen tra B50 e B10. Pertanto il valore mediano della durata utile (B50) rappresenta anche il valore B10.
Lighting Technology	LED
Tier	Performance
Marchio CE	Sì
Periodo di garanzia	5 anni
Marchio di infiammabilità	Per montaggio su superfici normalmente infiammabili
Marchio ENEC	Marchio ENEC

Test filo incandescente	Temperatura 650 °C, durata 30 s
Conformità a RoHS EU	Sì
Dati tecnici di illuminazione	
Flusso luminoso	1.800 lm
Temperatura del colore correlata	4000 K
Efficienza luminosa (specificata) (Nom)	110 lm/W
Indice di resa cromatica (CRI)	≥80
Angolo del fascio di luce della sorgente luminosa	120 °
Colore sorgente luminosa	840 bianco neutro
Tipo di ottica	-
Apparecchio d'illuminazione a luce diffusa	110°
Fattore di abbagliamento UGR (Unified Glare Rate)	22
Funzionamento e parte elettrica	
Tensione in ingresso	220-240 V
Frequenza di linea	50 to 60 Hz

Pannello CoreLine

Consumo energetico CLO medio	16 W
Corrente di spunto	4 A
Tempo di spunto	0,3 ms
Consumo energetico	16 W
Fattore di potenza (frazione)	0.9
Connessione	Connettore a pressione e scarico di trazione
Cavo	Cavo 0,25 m con connettore cavo 3 poli
Numero di prodotti sotto interruttore magnetotermico (16A tipo B)	48

Temperatura

Range temperatura ambiente	Da +10 a +40° C
----------------------------	-----------------

Controlli e dimmerazione

Dimmerabile	No
Driver/unità di potenza/trasformatore	Unità di alimentazione (On/Off)
= Emissione luminosa costante	Si

Meccanica e corpo

Materiale del corpo	Alluminio
Materiale del riflettore	-
Materiale ottico	Lente in policarbonato metacrilato
Materiale copertura ottica/lenti	Lente in policarbonato metacrilato
Materiale fissaggio	Alluminio
Colore alloggiamento	Bianco
Finitura copertura ottica/lenti	Opale
Lunghezza complessiva	597 mm
Larghezza complessiva	297 mm
Altezza complessiva	32 mm
Dimensioni (Altezza x Larghezza x Profondità)	32 x 297 x 597 mm

Approvazione e applicazione

e una gestione termica	IP20/44 [Protetto contro l'accesso con un dito; protetto contro l'accesso con un filo, protetto contro gli schizzi d'acqua]
------------------------	---

Codice di protezione dagli impatti meccanici	IK03 [0,3 J]
Rating di sostenibilità	-
Classe di protezione IEC:	Classe di isolamento II

Performance iniziale (conforme a IEC)

Tolleranza al flusso luminoso	+/-10%
Cromaticità iniziale	(0.38, 0.38) SDCM <3
Tolleranza consumo energetico	+/-10%

Performance nel tempo (conforme a IEC)

Frequenza di guasto dell'alimentatore di controllo alla vita utile media di 50.000 h	5 %
Mantenimento lumen alla vita utile media* 50.000 ore	L75

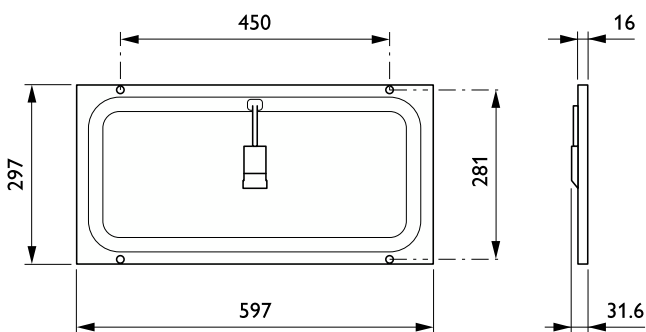
Condizioni di applicazione

Temperatura ambiente performance Tq	25 °C
Adatto per la commutazione casuale	Non applicabile

Dati del prodotto

Nome prodotto ordine	RC132V LED18S/840 PSU W30L60 NOC
Nome completo prodotto	RC132V LED18S/840 PSU W30L60 NOC
Full EOC	871869938096000
Codice d'ordine	38096000
Codice materiale (12NC)	910503910308
Codice locale	38096000
Numeratore SAP - Quantità per confezione	1
EAN/UPC - Prodotto/scatola	8718699380960
Numeratore - Confezioni per scatola esterna	1
EAN/UPC - Case	8718699380960

Disegno tecnico



Pannello CoreLine

