



# SmartForm TCS460

## TCS460 2x35W/840 HFP H2L MLO-PC

SmartForm surface mnt, 2, 35 W, 840 neutraalwit, HF Performer, Micro-lensoptiek in polycarbonaat lichtkap

Iedereen voelt zich prettiger en presteert beter in een aangename, comfortabele werkomgeving. De SmartForm-familie opbouwarmaturen combineert de beste verlichting in zijn klasse met een kenmerkende zuivere vormgeving. Deze ultravlakke armaturen zijn verkrijgbaar met naar keuze MASTER TL5-, TL5 ECO- of LED-lichtbronnen en in rechthoekige en vierkante uitvoeringen met combinaties van directe en indirecte verlichting. Ze kunnen ook worden gebruikt voor het vormen van lichtlijnen en -structuren. Met hun grote keuze aan zeer efficiënte en comfortabele micro-optieken en lichtkappen leveren de SmartForm opbouwarmaturen de ideale oplossing voor elke situatie. Lichtregelaars kunnen worden toegevoegd voor verdere energiebesparing.

### Product gegevens

| Algemene informatie     |  |
|-------------------------|--|
| Type lichtbron          | TL5 [TL5]                                      |
| VSA                     | HFP [HF Performer]                             |
| Doorvoerbedrading       | -  |
| Code productfamilie     | TCS460 [SmartForm surface mnt]                 |
| Ingebouwde regeling     | -  |
| CE-markering            | Ja   |
| Brandbaarheidsmarkering | Voor montage op normaal brandbare oppervlakken |
| ENEC-markering          | ENEC-markering                                 |
| Gloeidraadtest          | Temperatuur 850 °C, duur 5 s                   |

| Gegevens lichttechniek |  |
|------------------------|--|
| Aantal lichtbronnen    | 2  |
| Kleur lichtbron        | 840 neutraalwit                            |
| Optiektype             | -  |
| Type lichtkap          | Micro-lensoptiek in polycarbonaat lichtkap |

| Bedrijfs- en elektrische gegevens |                           |
|-----------------------------------|---------------------------|
| Ingangsspanning                   | 220 tot 240 V             |
| Energieverbruik                   | 35 W                      |
| Aansluiting                       | Insteekconnector, 3-polig |
| Kabel                             | -                         |

# SmartForm TCS460

## Eigenschappen behuizing en afmetingen

|                                       |          |
|---------------------------------------|----------|
| Lengteafstand bevestigingspunt (nom.) | 1.355 mm |
| Kleur behuizing                       | Wit      |
| Totale lengte                         | 1.540 mm |

## Keurmerken en classificaties

|                        |                                  |
|------------------------|----------------------------------|
| Beschermingsklasse     | IP 40 [Bescherming tegen draden] |
| IK-classificatie       | IK07 [2 J versterkt]             |
| Beschermingsklasse IEC | Veiligheidsklasse I              |

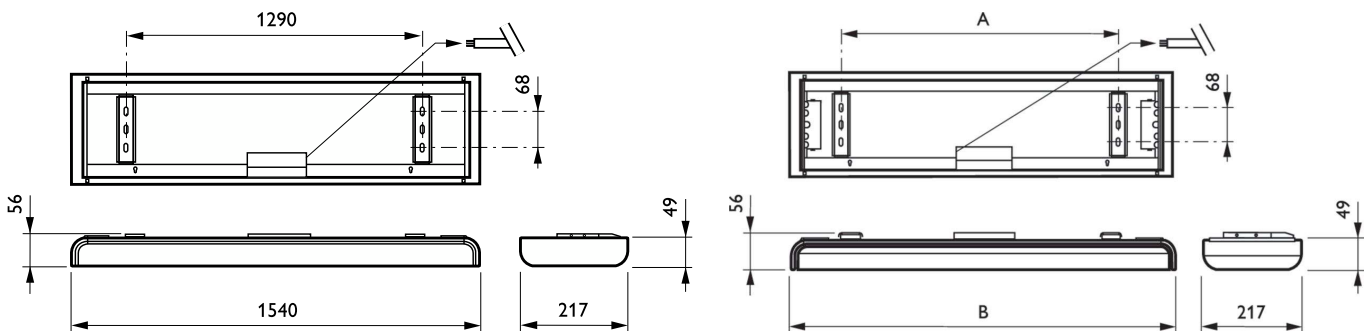
## Toepassingsomstandigheden

|                                       |                     |
|---------------------------------------|---------------------|
| Geschikt voor willekeurige schakeling | Niet van toepassing |
|---------------------------------------|---------------------|

## Productgegevens

|                                  |                                 |
|----------------------------------|---------------------------------|
| Productnaam voor bestelling      | TCS460 2x35W/840 HFP H2L MLO-PC |
| Volledige productnaam            | TCS460 2x35W/840 HFP H2L MLO-PC |
| Full EOC                         | 871794390039800                 |
| Bestelcode                       | 90039800                        |
| Materiaalnr. (12NC)              | 910504003903                    |
| Lokale code                      | TCS460235/83MLO                 |
| Numerator - Aantal per pak       | 1                               |
| EAN/UPC - product/behuizing      | 8717943900398                   |
| Numerator - Dozen per buitendoos | 1                               |
| EAN/UPC - Case                   | 8717943900398                   |

## Maatschets



| Product                         | A        | B        |
|---------------------------------|----------|----------|
| TCS460 2x35W/840 HFP H2L MLO-PC | 1.355 mm | 1.540 mm |

