



LumiStone

SP520/522/524/526

SP520P 2xLED15S/830 PSD-E SMTT WH

Dual mod. Suspension set D, 2, LED module, system flux 1500 lm, 830 warmwit, Voedingsunit met DALI-interface, extern, Wit

Om ruimten te creëren met een aangename en uitnodigende sfeer spelen armaturen met een aantrekkelijke vormgeving een belangrijke rol. LumiStone is een LED-pendelarmatuur bestaande uit twee ellipsen in plaats van een enkele traditionele module. De ellipsen hebben fijne rondingen en lijken op gladde stenen die in de natuur te vinden zijn. De lichteffecten die gecreëerd worden met direct en indirect licht maakt de LumiStone tot de perfecte keuze voor inspirerende verlichtingsontwerpen. Dankzij de zeer energie-efficiënte LED-technologie levert de LumiStone ook onmiddellijke besparingen op de energiekosten. Een reeks innovatieve montagemogelijkheden maakt de LumiStone uiterst veelzijdig toepasbaar.

Product gegevens

Algemene informatie	
Type lichtbron	LED15S [LED module, system flux 1500 lm]
Lampvoet	- [-]
Lichtbron vervangbaar	Nee
Aantal VSA's	1 unit
Driver/VSA inbegrepen	Ja
Opmerkingen:	*-Volgens de richtlijnen van Lighting Europe in het artikel "Evaluatie van de prestaties van LED-armaturen - januari 2018" is er geen statistisch relevant verschil in behoud van lichtopbrengst tussen B50 en bijvoorbeeld B10. Daarom is de waarde voor de gemiddelde nuttige gebruiksduur (B50) gelijk aan de waarde B10.
Code productfamilie	SP520P [Dual mod. Suspension set D]
Lamptype	LED
CE-markering	Ja
Garantieperiode	5 jaar
Brandbaarheidsmarkering	Voor montage op normaal brandbare oppervlakken
ENEC-markering	ENEC-plusmarkering
Gloeidraadtest	Temperatuur 850 °C, duur 5 s

LumiStone SP520/522/524/526

Conform EU RoHS-richtlijn	Ja
---------------------------	----

Gegevens lichttechniek

Lichtstroom	3.000 lm
Gecorreleerde kleurtemperatuur (nom)	3000 K
Lichtrendement (gespec.) (nom.)	128 lm/W
Kleurweergave-index (CRI)	≥80
Aantal lichtbronnen	2
Bundelhoek van lichtbron	- graden
Kleur lichtbron	830 warmwit
Optiektype	-
Bundelspreiding armatuur	124°
Unified Glare Rating (UGR)	Not applicable

Bedrijfs- en elektrische gegevens

Ingangsspanning	220-240 V
Ingangsfrequentie	50 to 60 Hz
Aanloopstroom	48 A
Aanlooptijd inschakelpiek	0,180 ms
Energieverbruik	23,5 W
Arbeidsfactor	0.9
Aansluiting	Insteekconnector, 3-polig
Kabel	Kabel 2,1 m zonder stekker
Aantal producten op MCB van 16 A type B 20	

Operationele temperatuur

Omgevingstemperatuurbereik	+10 tot +40 °C
----------------------------	----------------

Dimbaarheid en regelsystemen

Dimbaar	Ja
Driver/VSA	Voedingsunit met DALI-interface, extern
Bedieningsinterface	DALI
Constance lichtopbrengst	Nee

Eigenschappen behuizing en afmetingen

Materiaal behuizing	Polycarbonaat
Reflectormateriaal	Polycarbonaat
Materiaal optiek	-

Materiaal optische lichtkap/lens	Polycarbonaat
Fixation material	Roestvast staal
Kleur behuizing	Wit
Afwerking optische lichtkap/lens	Mat
Totale lengte	1510 mm
Totale breedte	334 mm
Totale hoogte	75 mm
Afmetingen (hoogte x breedte x diepte)	75 x 334 x 1510 mm

Keurmerken en classificaties

Beschermingsklasse	IP 20 [Bescherming tegen vingers]
IK-classificatie	IK02 [0,2 J standaard]
Beschermingsklasse IEC	Veiligheidsklasse I

Initiële prestaties (conform IEC)

Tolerantie lichtstroom	+/-10%
Aanvankelijke kleurkwaliteit	(0.43, 0.40) SDCM <3
Tolerantie energieverbruik	+/-10%

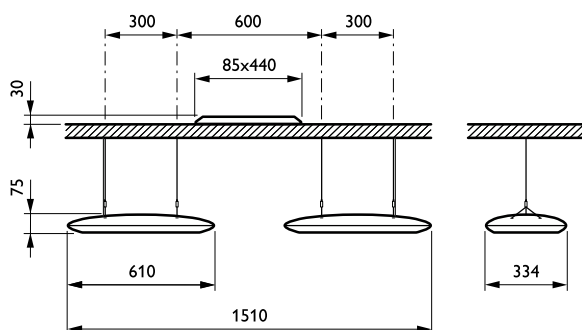
Toepassingsomstandigheden

Prestaties bij omgevingstemperatuur Tq	25 °C
Maximaal dimniveau	1%
Geschikt voor willekeurige schakeling	Ja

Productgegevens

Productnaam voor bestelling	SP520P 2xLED15S/830 PSD-E SMTT WH
Volledige productnaam	SP520P 2xLED15S/830 PSD-E SMTT WH
Full EOC	871794391840900
Bestelcode	91840900
Materiaalnr. (12NC)	910504079603
Lokale code	SP520L15S83SMWH
Numerator - Aantal per pak	1
EAN/UPC - product/behuizing	8717943918409
Numerator - Dozen per buitendoos	1
EAN/UPC - Case	8717943918409

Maatschets



LumiStone SP520/522/524/526

