



LumiStone LED

SP524P 2xLED15S/840 PSD DCB WH

Dual mod. Deco ceiling bar D, 1, LED module, system flux 1500 lm, 840 Neutralweiß, Netzteil mit DALI-Schnittstelle, Weiß

In Bürogebäuden trägt eine angenehme und einladende Atmosphäre dazu bei, dass sich die Mitarbeiter und Kunden wohl fühlen und ihre Arbeit effizient ausführen können. Ansprechend und interessant gestaltete, wie auch leistungsfähige Leuchten können dabei eine wesentliche Rolle spielen. LumiStone ist eine direkt-indirekt strahlende LED-Pendelleuchte, die aus zwei Ellipsen zusammengesetzt ist. Diese Ellipsen weisen sanfte Wölbungen auf und erinnern an vom Wasser rund gespülte Steine. Mit ihrem direkten und indirekten Licht erzeugt die LumiStone flexible Lichteffekte, die überaus inspirierende Beleuchtungsdesigns möglich machen. Aufgrund der modernen LED-Technologie ist die LumiStone sehr energieeffizient, so dass sich die Betriebskosten sofort erheblich reduzieren lassen. Dank zwei unterschiedlicher Montageoptionen kann sie sowohl an Rohbeton- oder Gipskartondecken als auch an sichtbaren Tragprofilen von Deckensystemen befestigt werden.

Produkt Daten

Allgemeine Informationen

Lampenfamiliencode	LED15S [LED module, system flux 1500 lm]
Lichtquelle austauschbar	Nein
Anzahl Vorschaltgeräte	Einheit
Betriebsgerät inklusive	Ja
Hinweise	* -Gemäß Lighting Europe-Leitfaden „Bewertung der Leistung von LED-Leuchten – Januar 2018“: Statistisch gesehen gibt es keinen relevanten Unterschied in der Lumenerhaltung

	zwischen B50 und beispielsweise B10. Daher repräsentiert der Wert für die Nutzungsdauer (B50) auch den Wert für B10.
Produktfamiliencode	SP524P [Dual mod. Deco ceiling bar D]
Beleuchtungstechnologie	LED
CE-Zeichen	Ja
Garantiedauer	5 Jahre
Entflammbarkeitszeichen	Zur Montage auf normal entflammbaren Oberflächen
ENEC-Zeichen	ENEC-Pluszeichen

LumiStone LED

Glühfadentest	Temperatur: 750 °C, Dauer: 5 s
EU RoHS-konform	Ja

Lichttechnische Daten

Lichtstrom	3.000 lm
Ähnlichste Farbtemperatur (Nom)	4000 K
Nennlichtausbeute (nom.)	133 lm/W
Farbwiedergabeindex (CRI)	≥80
Anzahl Lichtquellen	1
Abstrahlungswinkel der Lichtquelle	- Grad
Farbe der Lichtquelle	840 Neutralweiß
Optik	-
Abstrahlungswinkel Leuchte	124°
CEN-Wert (Unified Glare Rating)	Not applicable

Betrieb und Elektrik

Eingangsspannung	220-240 V
Netzfrequenz	50 to 60 Hz
Einschaltstrom	48 A
Einschaltzeit	0,180 ms
Energieverbrauch	22,5 W
Leistungsfaktor (Bruchteil)	0.9
Elektrischer Anschluss	Schnellsteckverbinder, 3-polig
Kabel	Kabel (2,1 m) ohne Steckverbinder
Anzahl Leuchten pro Sicherung mit 16 A Typ B	20

Temperatur

Umgebungstemperaturbereich	+10 bis +40 °C
----------------------------	----------------

Lichtregelung und Dimmen

Dimmbar	Ja
Betriebsgerät	Netzteil mit DALI-Schnittstelle
Steuerungsschnittstelle	DALI-regelbar
Konstanter Lichtstrom	Nein

Mechanik und Gehäuse

Gehäusematerial	Polykarbonat
-----------------	--------------

Reflektor-Material	Polykarbonat
Optisches Material	-
Material optische Abdeckung	Polykarbonat
Befestigungsmaterial	Edelstahl
Gehäusefarbe	Weiß
Veredelung optische Abdeckung	Matt
Gesamte Länge	1.510 mm
Gesamte Breite	334 mm
Gesamte Höhe	75 mm
Abmessungen (Höhe x Breite x Tiefe)	75 x 334 x 1510 mm

Genehmigung und Anwendung

Schutzart (IP)	IP40 [Drahtschutz]
Schlagfestigkeit (IK)	IK02 [0,2 J Standard]
IEC-Schutzklasse	Schutzklasse I

Initialkennwerte (IEC-konform)

Lichtstromtoleranz	+/-10%
Anfängliche Farbsättigung	(0.38, 0.38) SDCM <3
Toleranz Leistungsaufnahme	+/-10%

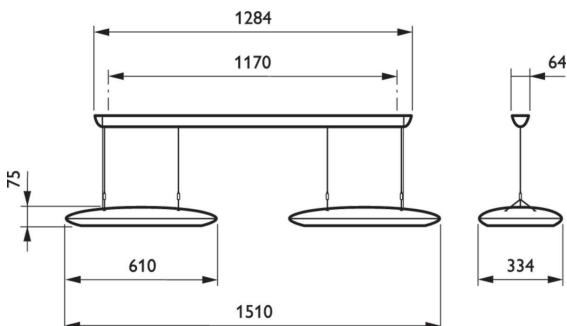
Anwendungsbedingungen

Bemessungs-Umgebungstemperatur	25 °C
Maximaler Dimmlevel	1%
Geeignet zum häufigen An- und Ausschalten	Ja

Produktdaten

Bestell-Produktname	SP524P 2xLED15S/840 PSD DCB WH
Gesamtbezeichnung des Produkts	SP524P 2xLED15S/840 PSD DCB WH
Gesamt-Produktcode	871794391850800
Bestellcode	91850800
Material-Nr. (12NC)	910504080603
Anzahl pro Verpackung	1
EAN/UPC – Produkt/Kiste	8717943918508
Zähler - Pakete pro Außenkarton	1
EAN Umverpackung	8717943918508

Abmessungsskizzen



LumiStone LED

