



# ArenaVision MVF403

## MVF403 MHN-LA1000W/956 A2 ESI

ARENAVISION, MASTER MHN-LA, 1000 W

O ArenaVision MVF403 eleva a iluminação esportiva a um novo nível de desempenho, oferecendo saída de luz alta, facilidade de instalação, confiabilidade e flexibilidade. É ideal para eventos esportivos em áreas cobertas, bem como para vários outros realizados ao ar livre e para outros usos em iluminação geral. O sistema integrado de óticas ovais e lâmpadas compactas de dois terminais MHN-LA de 1000 W ou MHN-SA de 1800 W garante a eficiência inigualável do sistema e baixo ofuscamento. As lâmpadas MHN-SA de 1800 W/956 e MHN-LA de 1000 W/956 satisfazem os mais exigentes padrões internacionais de TV (IRC = 90, Temperatura de cor = 5600 K). Com a lâmpada MHN-LA 1000 W/842 (IRC = 80) e temperatura de cor de 4200K, são perfeitas para a produção de TV e filmagens, além de outras aplicações. Versões com reacendimento a quente (hot restrike) estão disponíveis para todos os tipos de lâmpada, possibilitando a restauração imediata da luz após uma queda inesperada de energia.

### Dados do produto

Informações gerais	
Código da família das lâmpadas	MHN-LA [MASTER MHN-LA]
Número de unidades de equipamento	-
Equipamento	-
Código da família de produtos	MVF403 [ARENAVISION]
Escala de valor	Especificação
Marca CE	Sim
Período de garantia	1 anos
Marca de inflamabilidade	-
Marca ENEC	Marca ENEC
Compatível com EU RoHS	Sim

Dados técnicos de luz	
Ângulo de inclinação standard no topo da coluna	-
Ângulo de inclinação standard na entrada lateral	-
Temperatura de cor correlacionada (Nom.)	5600 K
Color rendering index (CRI)	>90
Cor da fonte de luz	Luz natural fria 956
Tipo de acessório de difusor ótico	Versão de iluminação embutida em vidro frontal
Propagação do feixe de luz da luminária	-

# ArenaVision MVF403

Tipo óptico ao ar livre	Categoria do feixe A2
<b>Dados elétricos e de operação</b>	
Tensão de entrada	230 V
Line Frequency	50 to 60 Hz
Consumo de energia	1.000 W
Conexão	Conector de parafuso
Cabo	-
<b>Temperatura</b>	
Intervalo de temperatura ambiente	-30 a 35 °C
<b>Controles e dimerização</b>	
Regulável	Não
Emissão de luz constante	N
<b>Dados mecânicos e de compartimento</b>	
Material do compartimento	Alumínio
Material refletor	Alumínio
Material de óptica	Alumínio
Tipo de acessório de lente/difusor ótico	-
Fixation material	Aço
Cor do compartimento	Alumínio
Dispositivo de montagem	Suporte de montagem ajustável
Tipo de acessório de lente/difusor ótico	-
Tipo de acessório de lente/difusor ótico	-

## Aprovação e aplicação

Código de proteção de entrada	IP65 [Proteção contra a penetração de poeira, à prova de jatos]
Código de proteção mecânica contra impactos	IK08 [5 J com proteção contra vandalismo]
Surge Protection (Common/Differential)	-
Proteção/Classe IEC	Classe de segurança I

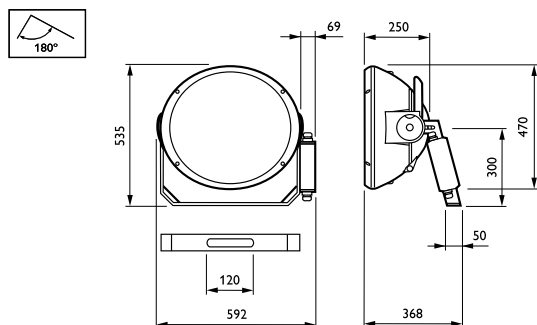
## Condições de aplicação

Nível de regulação máximo	Não se aplica
---------------------------	---------------

## Dados do produto

Nome de produto da encomenda	MVF403 MHN-LA1000W/956 A2 ESI
Nome do produto completo	MVF403 MHN-LA1000W/956 A2 ESI
Full EOC	871829159800800
Descrição do código local	LUMINARIA MVF403 MHN-LA1000W/956 A2 ESI
Código de encomenda	910505013518
Nº do material (12NC)	910505013518
Código local	910505013518
Numerador — Quantidade por embalagem	1
EAN/UPC - produto/caixa	8718291598008
Numerador SAP — Embalagens por exterior	1
EAN/UPC - caixa	8718291598008

## Desenho dimensional



## ArenaVision MVF403



© 2023 Signify Holding Todos os direitos reservados. Signify não oferece qualquer representação ou garantia quanto à precisão ou à integridade das informações incluídas aqui e não se responsabiliza por qualquer ação em função disso.

As informações apresentadas neste documento não se destinam a qualquer oferta comercial e não compõem parte de qualquer cotação ou contrato, a menos que seja acordado pela Signify. Philips e o Philips Shield Emblem são marcas comerciais registradas da Koninklijke Philips N.V.

[www.lighting.philips.com](http://www.lighting.philips.com)

2023, Abril 29 - Dados sujeitos a alteração