



Modena

SGP681 SON-T100W II CR PC AL GR SUD

MODENA P, SON-T, 100 W, II. biztonsági osztály, Zárt CT-POT, Polikarbonát bura, Szürke

A Modena egy útvilágító lámpatest, mely az eleganciát kombinálja a kiváló hatásokkal és lekerekített megkülönböztető hatást keltő formával. Két méretben érhető el a különböző magasságú alkalmazásokhoz, az optikák, az elektromos és mechanikai lehetőségek széles skáláját kínálja minden útvilágítási igény kielégítésére. Jelentős energiamegtakarítást tesz lehetővé a különböző szabályozási lehetőségekkel (standard szabályozók, Chronosense, Telemangement). A karbantartás egyszerűen végezhető felülről, a fényforrás, az elötét és a bura szerszám használata nélkül cserélhető.

Termék adatok

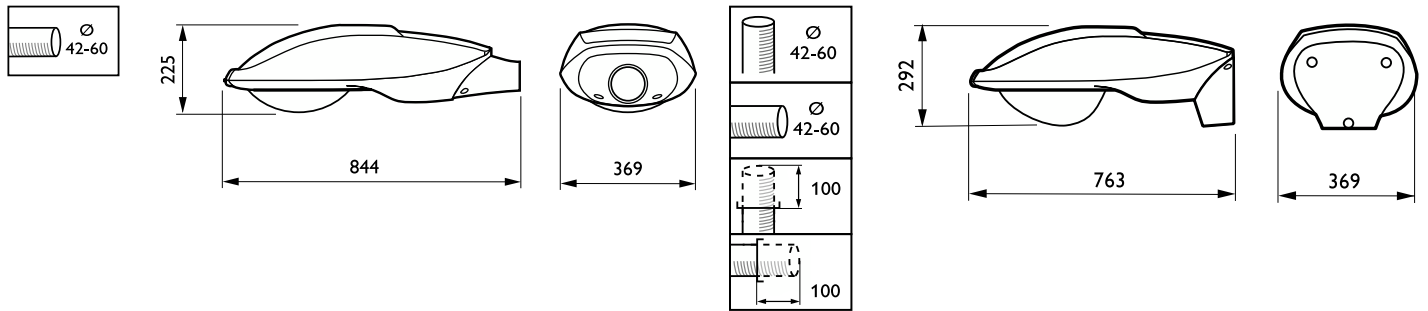
Általános információ		Teljesítményfelvétel	
Lámpacsalád kódja	SON-T [SON-T]	100 W	
Működtető szerelvény	CONV [Hagyományos]	Mechanika és tokozás	
Termécsalád kódja	SGP681 [MODENA P]	Ház színe	Szürke
CE jelölés	Igen	Az alkatrészek színe	Minden rész festett
ENEC jel	ENEC-jel	Tanúsítvány és alkalmazási területek	
Technikai adatok		Por és víz elleni védelem kódja	IP66 [Porbejutás ellen védett, vízsugár ellen védett]
Normál dőlésszögű oszlopfaj	5°	Mech. behatások elleni védelem kódja	IK08 [5 J-ig vandalizmus ellen védett]
Szabványos dőlésszög oldalsó bevezetésnél	0°	IEC védelmi osztály	II. biztonsági osztály
Optikai bura típusa	Polikarbonát bura	Termékadatok	
Optikai típus – kültéri	Zárt CT-POT	A termék megrendelési neve	SGP681 SON-T100W II CR PC AL GR SUD
Működtetés és elektronika		Teljes terméknév	SGP681 SON-T100W II CR PC AL GR SUD
Bemeneti feszültség	230 V		

Modena

Full EOC	871794395216800
Rendelési kód	95216800
Cikkszám (12NC)	910722100150
Számláló – mennyiség csomagonként	1
EAN/UPC – termék/csomagolás	8717943952168

Számláló – csomag külső dobozonként	1
EAN/UPC – gyűjtőcsomagolás	8717943952168

Méretezett rajza



Product

SGP681 SON-T100W II CR PC AL GR SUD

