



# ArenaVision MVF403

## MVF403 MHN-SA2000W/956 A2 HRE AM

ARENAVISION, MASTER MHN-SA, 2000 W

Das Modell ArenaVision MVF403 setzt bei der Flutlichtbeleuchtung von Sportanlagen neue Maßstäbe. Dieses Modell zeichnet sich durch eine extrem hohe Lichtsystemleistung, effiziente Optik sowie einfache Installation, hohe Zuverlässigkeit und Flexibilität aus. Die ArenaVision MVF403 eignet sich ideal für Sporthallen und zahlreiche Sportstätten im Freien sowie für weitere Beleuchtungszwecke. Das integrierte System aus ovaler Optik und kompakten MHN-LA 1.000 W- oder MHN-SA HO 2.000 W-Lampen mit zwei Sockeln sorgt für eine herausragende Systemeffizienz und wenig Blendeffekte. Durch die integrierte Abblendschürze im Reflektor werden Streulicht und Blendeffekte sogar noch stärker reduziert. Sie sind für Fernseh- und Filmaufnahmen sowie für andere Flutlichtanwendungen bestens geeignet. Für alle Lampentypen sind Ausführungen mit Heißwiederzündung erhältlich, sodass die Beleuchtung nach einem Stromausfall unmittelbar wiederhergestellt wird. Die optional verfügbare flackerfreie Ausführung eliminiert vollständig Flimmereffekte um perfekte Bilder von Sportereignissen zu erhalten, die mit Super-slow-motion Kameras aufgenommen werden. Die flackerfreie Ausführung des MVF403 beinhaltet ein spezielles elektronisches Zündgerät welches perfekt auf das neue elektronische Vorschaltgerät ECM330 (separat zu bestellen) abgestimmt ist.

### Produkt Daten

Allgemeine Informationen		Lichttechnische Daten	
Lampenfamiliencode	MHN-SA [MASTER MHN-SA]	Garantiedauer	1 Jahre
Anzahl Vorschaltgeräte	-	Entflammbarkeitszeichen	-
Betriebsgerät	-	ENEC-Zeichen	ENEC-Zeichen
Produktfamiliencode	MVF403 [ARENAVISION]	EU RoHS-konform	Ja
Value Ladder	Best		
CE-Zeichen	Ja	Standardaufneigung Aufsatzmontage	-

# ArenaVision MVF403

Standardaufneigung Ansatzmontage	-
Ähnlichste Farbtemperatur (Nom)	5600 K
Farbwiedergabeindex (CRI)	>90
Farbe der Lichtquelle	956 Tageslicht
Typ optische Abdeckung	Frontscheibe, Ausführung für Downlight
Abstrahlungswinkel Leuchte	-
Optik im Außenbereich	Strahlklasse A2

## Betrieb und Elektrik

Eingangsspannung	380 bis 415 V
Netzfrequenz	50 to 60 Hz
Energieverbrauch	2.000 W
Elektrischer Anschluss	Schraubanschluss
Kabel	-

## Temperatur

Umgebungstemperaturbereich	-30 bis +35 °C
----------------------------	----------------

## Lichtregelung und Dimmen

Dimmbar	Nein
Konstanter Lichtstrom	Nein

## Mechanik und Gehäuse

Gehäusematerial	Aluminium
Reflektor-Material	Aluminium
Optisches Material	Aluminium
Material optische Abdeckung	-
Befestigungsmaterial	Stahl
Gehäusefarbe	Aluminium
Montagevorrichtung	Montagehalterung, einstellbar

Form optische Abdeckung	-
Veredelung optische Abdeckung	-
Gesamte Höhe	535 mm
Effektive Projektionsfläche	0,19 m <sup>2</sup>

## Genehmigung und Anwendung

Schutzart (IP)	IP65 [Schutz gegen Eindringen von Staub, strahlwassergeschützt]
Schlagfestigkeit (IK)	IK08 [5 J vandalismusgeschützt]
Überspannungsschutz (allgemein/differenziell)	-
Nachhaltigkeitsbewertung	-
IEC-Schutzklasse	Schutzklasse I

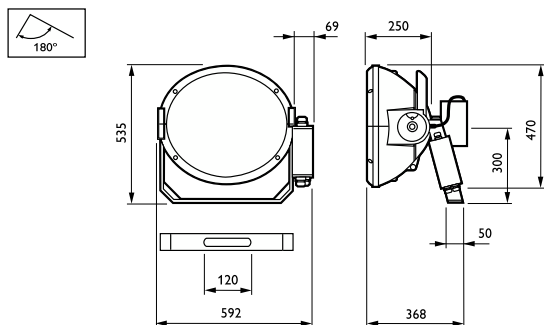
## Anwendungsbedingungen

Maximaler Dimmlevel	Nicht anwendbar
---------------------	-----------------

## Produktdaten

Bestell-Produktname	MVF403 MHN-SA2000W/956 A2 HRE AM
Gesamtbezeichnung des Produkts	MVF403 MHN-SA2000W/956 A2 HRE AM
Gesamt-Produktcode	871829106890700
Bestellcode	06890700
Material-Nr. (12NC)	910925746012
Anzahl pro Verpackung	1
EAN/UPC – Produkt/Kiste	8718291068907
Zähler - Pakete pro Außenkarton	1
EAN Umverpackung	8718291068907

## Abmessungsskizzen



## ArenaVision MVF403

