



ArenaVision MVF403

MVF403 MHN-SA2000W/956 A5 HRE

ARENAVISION, MASTER MHN-SA, 2000 W

O ArenaVision MVF403 eleva a iluminação esportiva a um novo nível de desempenho, oferecendo saída de luz alta, facilidade de instalação, confiabilidade e flexibilidade. É ideal para eventos esportivos em áreas cobertas, bem como para vários outros realizados ao ar livre e para outros usos em iluminação geral. O sistema integrado de óticas ovais e lâmpadas compactas de dois terminais MHN-LA de 1000 W ou MHN-SA de 1800 W garante a eficiência inigualável do sistema e baixo ofuscamento. As lâmpadas MHN-SA de 1800 W/956 e MHN-LA de 1000 W/956 satisfazem os mais exigentes padrões internacionais de TV (IRC = 90, Temperatura de cor = 5600 K). Com a lâmpada MHN-LA 1000 W/842 (IRC = 80) e temperatura de cor de 4200K, são perfeitas para a produção de TV e filmagens, além de outras aplicações. Versões com reacendimento a quente (hot restrike) estão disponíveis para todos os tipos de lâmpada, possibilitando a restauração imediata da luz após uma queda inesperada de energia.

Dados do produto

Informações gerais	
Código da família das lâmpadas	MHN-SA [MASTER MHN-SA]
Número de unidades de equipamento	-
Equipamento	-
Código da família de produtos	MVF403 [ARENAVISION]
Escala de valor	Especificação
Marca CE	Sim
Período de garantia	1 anos
Marca de inflamabilidade	-
Marca ENEC	Marca ENEC
Compatível com EU RoHS	Sim

Dados técnicos de luz	
Ângulo de inclinação standard no topo da coluna	-
Ângulo de inclinação standard na entrada lateral	-
Temperatura de cor correlacionada (Nom.)	5600 K
Color rendering index (CRI)	>90
Cor da fonte de luz	Luz natural fria 956
Tipo de acessório de difusor ótico	Versão de iluminação embutida em vidro frontal
Propagação do feixe de luz da luminária	-

ArenaVision MVF403

Tipo óptico ao ar livre	Categoria do feixe A5
Dados elétricos e de operação	
Tensão de entrada	380 a 415 V
Line Frequency	50 to 60 Hz
Consumo de energia	2.000 W
Conexão	Conector de parafuso
Cabo	-

Temperatura

Intervalo de temperatura ambiente	-30 a 35 °C
-----------------------------------	-------------

Controles e dimerização

Regulável	Não
Emissão de luz constante	N

Dados mecânicos e de compartimento

Material do compartimento	Alumínio
Material refletor	Alumínio
Material de óptica	Alumínio
Tipo de acessório de lente/difusor ótico	-
Fixation material	Aço
Cor do compartimento	Alumínio
Dispositivo de montagem	Suporte de montagem ajustável
Tipo de acessório de lente/difusor ótico	-
Tipo de acessório de lente/difusor ótico	-
Altura geral	535 mm
Área projetada efetiva	0,19 m ²

Aprovação e aplicação

Código de proteção de entrada	IP65 [Proteção contra a penetração de poeira, à prova de jatos]
Código de proteção mecânica contra impactos	IK08 [5 J com proteção contra vandalismo]
Surge Protection (Common/Differential)	-
Sustainability rating	-
Proteção/Classe IEC	Classe de segurança I

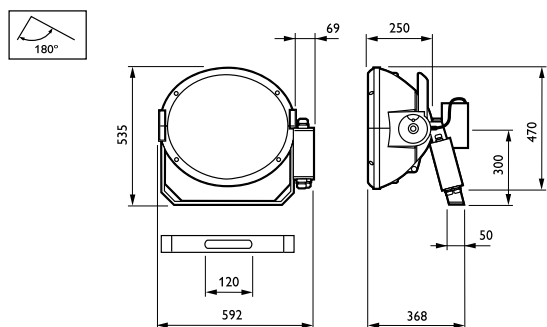
Condições de aplicação

Nível de regulação máximo	Não se aplica
---------------------------	---------------

Dados do produto

Nome de produto da encomenda	MVF403 MHN-SA2000W/956 A5 HRE
Nome do produto completo	MVF403 MHN-SA2000W/956 A5 HRE
Full EOC	871829106909600
Descrição do código local	LUMINARIA MVF403 MHN-SA2000W/956 A5 HRE
Código de encomenda	910925747912
Nº do material (12NC)	910925747912
Código local	910925747912
Numerador — Quantidade por embalagem	1
EAN/UPC - produto/caixa	8718291069096
Numerador SAP — Embalagens por exterior	1
EAN/UPC - caixa	8718291069096

Desenho dimensional



ArenaVision MVF403

