

CoreLine LED- Einlegeleuchte Modul 625

RC134Z CFRM-PLC WH W60L60

Coreline Recessed Acc.

In neuen und renovierten Gebäuden bevorzugen die Kunden eine Beleuchtungslösung, die ein hochwertiges Licht abstrahlt und erhebliche Energie- und Wartungskosten sparen hilft. Die neuen LED CoreLine Einlegeleuchten können als Ersatz funktionaler Leuchten in Allgemeinbeleuchtungsanwendungen zum Einsatz kommen. Sie lassen sich extrem einfach auswählen, installieren und warten und erlauben dadurch eine problemlose Umstellung.

Produkt Daten

Allgemeine Eigenschaften	
IEC-Schutzart	-
CE-Zeichen	ja
Material	Stahl
Winkel	-
Zubehörfarbe	WH
Product Family Code	RC134Z [Coreline Recessed Acc.]
Elektrische Kenndaten	
Eingangsspannung	- V
Eingangsfrequenz	- Hz

Mechanische Kenndaten	
Gesamte Länge	630 mm
Gesamte Breite	630 mm
Gesamte Höhe	61 mm
Abmessungen (Höhe x Breite x Tiefe)	61 x 630 x 630 mm (2.4 x 24.8 x 24.8 in)

Zulassungen und Anwendungseigenschaften	
Schutzart (IP)	-

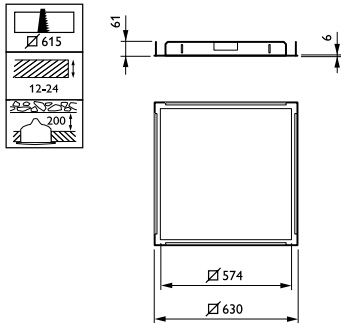
Produktdaten	
Gesamt-Produktcode	871869698722300
Bestell-Produktname	RC134Z CFRM-PLC WH W60L60
EAN/UPC - Produkt	8718696987223

CoreLine LED-Einlegeleuchte Modul 625

Bestellcode	98722300
Anzahl pro Verpackung	1
Anzahl pro Umverpackung	1
Material-Nr. (12NC)	910925864621

Nettogewicht (Einzelteil)	2,000 kg
---------------------------	----------

Abmessungsskizzen



CoreLine Recessed acc. RC134Z/RC135Z

