



DN060B mélysugárzó

DN060B LED18S/830 PSU WH

830 meleg fehér - Power supply unit - WH

A Philips LEDINAIRE termékcsalád azonnal megvásárolható, népszerű LED-es termékeket tartalmaz, melyek kimagasló Philips minőségben kaphatók, versenyképes áron. Megbízható, energiatakarékos és megfizethető – pontosan az, amire szüksége van.

Termék adatok

Általános információ	
A fényforrás színe	830 meleg fehér
Cserélhető fényforrás	Nem
Működtető szerelvény	-
Vezérlő/tápegység/transzformátor	PSU [Power supply unit]
A lámpatest fényoszóródása	110°
Csatlakozás	2 pólusú gyorscsatlakozós aljzat
IEC védelmi osztály	I. biztonsági osztály
Jótállási idő	3 év

Működtetés és elektronika	
Bemeneti feszültség	220–240 V V
Bemeneti frekvencia	50 vagy 60 Hz
Teljesítménytényező (minimum)	0.9

Vezérlők és fényerő-szabályozás	
Szabályozható	Nem

Mechanika és tokozás	
Ház anyaga	Műanyag

Reflektor anyaga	Acél
Az optika anyaga	Polycarbonate
Rögzítőanyag	Rozsdamentes acél
Optikai burkolat/lencse kidolgozása	Opál
Teljes hossz	225 mm
Teljes szélesség	225 mm
Teljes magasság	120 mm
Teljes átmérő	233 mm
Szín	WH
Méreték (magasság × szélesség × mélység)	120 x 225 x 225 mm (4.7 x 8.9 x 8.9 in)

Tanúsítvány és alkalmazási területek	
Por és víz elleni védelem kódja (IP)	IP20 [Ujjak behatolása ellen védett]
Mechanikus ütésvédelmi kód	IK02 [0.2 J standard]

Kezdeti teljesítmény (IEC-szabványnak megfelelően)	
Kezdeti fényáram	1800 lm
A LED-es világítótest kezdeti hatásfoka	100 lm/W
Kezdeti korrelált színhőmérséklet	3000 K
Kezdeti színvisszaadási index	>80

DN060B mélysugárzó

Kezdeti színérték	(0.43, 0.40) SDCM <5
Kezdeti bemeneti feszültség	18 W
Teljesítményfelvételi tűrés	+/-10%

Üzemi teljesítmény (IEC-szabványnak megfelelően)

Előtét meghibásodási aránya 50 000 óras átlagos hasznos élettartam esetén	7,5 %
Fényáram-megmaradás 50 000 óras átlagos hasznos élettartam* esetén	L65

Alkalmazási feltételek

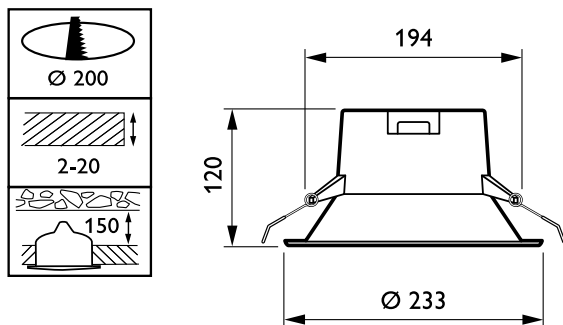
Környezeti hőmérséklet-tartomány	0 és +35 °C között
Optimális teljesítményhez szükséges környezeti hőmérséklet Tq	25 °C

Termékadatok

Teljes termékkód	871016330661299
A termék megrendelési neve	DN060B LED18S/830 PSU WH
EAN/UPC - termék	8710163306612
Rendelési kód	30661299
Számláló – mennyiség csomagonként	1
Számláló – csomag külső dobozonként	8
SAP anyag	911401531931
Nettó tömeg (darab)	0,630 kg

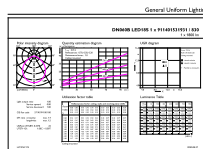
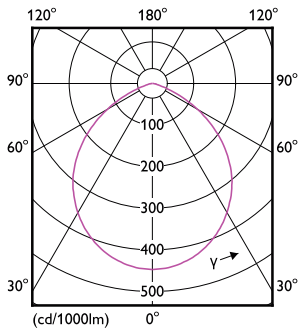


Méretezett rajza



SmartBright LED DN060B-DN063B

Fotometriai adatok



OSRAM KONZOLÓ KFT. | Pápai Lighting B.V. | Page 11

Downlight DN060B LED18S 830 PSU WH

Downlight DN060B LED18S 830 PSU WH

DN060B mélysugárzó

