



ClearFlood

BVP650 LED400-4S/740 DX50 ALU PSU

ClearFlood, LED module 40000 lm, LED, Unidade de fonte de alimentação (Ligado/Desligado), Distribuição extra ampla 50, Alumínio

ClearFlood é uma linha de refletores que permite selecionar o número exato de lúmens que você precisa para a aplicação. Projetada com base em LEDs de última geração e sistema óptico de altíssima eficiência, essa solução muito competitiva oferece uma relação custo-benefício líder do setor e economia de energia significativa. A opção de diferentes ópticas abre novas possibilidades de aplicação para LEDs. A ClearFlood é de fácil instalação e perfeita para substituir pontos de luz convencionais porque usa a mesma instalação elétrica e os mesmos polos. A seleção do fluxo luminoso necessário também é simples.

Dados do produto

Informações gerais

Código da família das lâmpadas	LED400 [LED module 40000 lm]
Fonte de luz substituível	Sim
Número de unidades de equipamento	2 unidades
Equipamento	EB [Eletrônico]
Driver incluído	Sim
Observações	* - Conforme documento orientador de iluminação da Europa "Avaliando o desempenho das luminárias de LED - Janeiro de 2018": estatisticamente não existe diferença significativa na manutenção lumínica entre B50 e, por exemplo, B10. Portanto, o valor da vida útil média (B50) também representa o valor de B10. * Em

temperaturas ambientes extremas, a luminária pode escurecer um pouco automaticamente para proteger os componentes

Light source engine type	LED
Código da família de produtos	BVP650 [ClearFlood]
Lighting Technology	LED
Escala de valor	Especificação
Marca CE	Sim
Período de garantia	5 anos
Marca de inflamabilidade	Para montagem em superfícies normalmente inflamáveis
Marca ENEC	Marca ENEC
Teste de Glow-wire	Temperatura de 960 °C, duração de 5 s

Compatível com EU RoHS	Sim
------------------------	-----

Dados técnicos de luz

Proporção de fluxo luminoso ascendente	0
Fluxo luminoso	32.400 lm
Ângulo de inclinação standard no topo da coluna	0°
Ângulo de inclinação standard na entrada lateral	0°
Temperatura de cor correlacionada (Nom.)	4000 K
Eficiência luminosa (nominal) (Nom.)	130 lm/W
Color rendering index (CRI)	70
Cor da fonte de luz	Branco neutro 740
Tipo de acessório de difusor ótico	Vidro plano
Propagação do feixe de luz da luminária	140° x 70°
Tipo óptico ao ar livre	Distribuição extra ampla 50

Dados elétricos e de operação

Tensão de entrada	220-240 V
Line Frequency	50 to 60 Hz
Corrente de irrupção	53 A
Tempo de irrupção	0,3 ms
Consumo de energia	250 W
Fator de potência (fração)	0.99
Conexão	Unidade de conexão de três polos
Cabo	-
Número de produtos em MCB de 16 A tipo B	4

Temperatura

Intervalo de temperatura ambiente	-40 a 50 °C
-----------------------------------	-------------

Controles e dimerização

Regulável	Não
Driver/unidade de potência/ transformador	Unidade de fonte de alimentação (Ligado/ Desligado)
Interface de controle	-
Emissão de luz constante	N

Dados mecânicos e de compartimento

Material do compartimento	Alumínio fundido
Material refletor	-
Material de óptica	Acilato
Tipo de acessório de lente/difusor ótico	Grass
Fixation material	Aço
Cor do compartimento	Alumínio
Dispositivo de montagem	Suporte de montagem ajustável

Tipo de acessório de lente/difusor ótico	Plano
Tipo de acessório de lente/difusor ótico	Claro
Comprimento geral	562 mm
Largura total	580 mm
Altura geral	95 mm
Área projetada efetiva	0,26 m²
Dimensões (altura x largura x profundidade)	95 x 580 x 562 mm

Aprovação e aplicação

Código de proteção de entrada	IP66 [Proteção contra a penetração de poeira, à prova de jatos]
Código de proteção mecânica contra impactos	IK09 [10 J]
Surge Protection (Common/Differential)	Nível de proteção contra sobretensão da luminária até o modo diferencial de 6 kV e o modo comum de 8 kV
Sustainability rating	Lighting for circularity
Proteção/Classe IEC	Classe de segurança I
Segurança fotobiológica	Photobiological risk group 1 @200mm to EN62778

Desempenho inicial (compatível com IEC)

Tolerância do fluxo luminoso	+/-7%
Cromaticidade inicial	(0.380, 0.390) SDCM <5
Tolerância de consumo de energia	+/-10%
Init. Color Rendering Index	+/-2
Tolerance	

Desempenho ao longo do tempo (compatível com IEC)

Taxa de falha do equipamento de controle na vida útil média de 100.000 h	10 %
Manutenção luminica na vida útil média* de 100.000 h	L95

Condições de aplicação

Temperatura ambiente de desempenho Tq	25 °C
---------------------------------------	-------

Dados do produto

Nome de produto da encomenda	BVP650 LED400-4S/740 DX50 ALU PSU
Nome do produto completo	BVP650 LED400-4S/740 DX50 ALU PSU
Full EOC	871869909873500
Descrição do código local	LUMINARIA LED BVP6504004S740DX50ALUPSU
Código de encomenda	912300023692
Nº do material (12NC)	912300023692
Código local	912300023692
Numerador — Quantidade por embalagem	1
EAN/UPC - produto/caixa	8718699098735

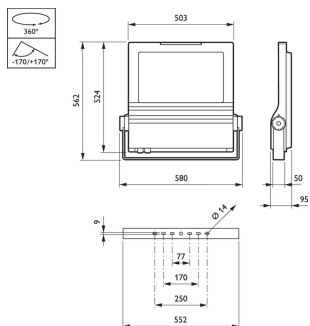
Numerador SAP – Embalagens por 1

exterior

EAN/UPC – caixa

8718699098735

Desenho dimensional



© 2023 Signify Holding Todos os direitos reservados. Signify não oferece qualquer representação ou garantia quanto à precisão ou à integridade das informações incluídas aqui e não se responsabiliza por qualquer ação em função disso.

As informações apresentadas neste documento não se destinam a qualquer oferta comercial e não compõem parte de qualquer cotação ou contrato, a menos que seja acordado pela Signify. Philips e o Philips Shield Emblem são marcas comerciais registradas da Koninklijke Philips N.V.