



Vaya Linear MP



Vaya Linear MP, RGB, 10° x 50°, 1.2 m (4 ft), CE

Vaya Linear MP, RGB, 10° x 50°, 1.2 m (4 ft), CE

Vaya Linear MP è un apparecchio per illuminazione a LED affidabile e conveniente progettato per effetti di illuminazione fissi o a colori dinamici. Con una scelta di fasci larghi o ellittici, Vaya Linear MP è ideale per le applicazioni di illuminazione wall-washing e radente. Alimentazione integrata e connettori alimentazione e dati unificati rendono l'installazione rapida, semplice e affidabile.

Dati del prodotto

Informazioni generali	
Codice famiglia lampada	LED-HB [LED High Brightness]
Angolo del fascio della sorgente luminosa	10 x 50 °
Colore sorgente luminosa	Rosso, verde e blu
Sorgente luminosa sostituibile	No
Driver incluso	Sì
Tipo copertura ottica/lenti	GC [Vetro chiusura trasparente GC]
Marchio CE	CE mark
Marchio UL	No
Marchio CQC	-
Durata al 70% del flusso luminoso	60000 h
Marchio PSE	PSE mark
Funzionamento e parte elettrica	
Tensione in ingresso	100 to 277 V
Frequenza di ingresso	Da 50 a 60 Hz
Controlli e regolazione del flusso	
Regolabile	Sì

Meccanica e corpo	
Materiale del corpo	Alluminio estruso
Materiale ottico	Glass
Materiale copertura ottica/lenti	Vetro temprato
Forma copertura ottica/lenti	Flat
Finitura copertura ottica/lenti	Trasparente
Lunghezza	1210 mm
Colore	Dark gray
Approvazione e applicazione	
Codice di protezione ingresso	IP66 [Protetto contro la penetrazione di polvere, protetto contro i getti d'acqua]
Classe di efficienza energetica	G
Codice protezione impatti meccanici	IK06 [1 J]
Standard vibrazioni	Complies with ANSI C136.31
Resistenza alle vibrazioni	Complies with ANSI C136.31
Numero di registrazione EPREL	1081407
Rendimento iniziale (conformità IEC)	
Flusso luminoso iniziale	1934 lm

Vaya Linear MP

Efficienza iniziale apparecchio LED	36,4 lm/W
Temperatura di colore corr. Iniziale	- K
Potenza in ingresso iniziale	60 W

Rendimento nel tempo (conformità IEC)

50% di mantenimento lumen a 25 °C calcolato	100000
50% di mantenimento lumen a 25 °C riferito	36000
50% di mantenimento lumen a 40 °C calcolato	63000
50% di mantenimento lumen a 40 °C riferito	36000
70% di mantenimento lumen a 25 °C calcolato	100000
70% di mantenimento lumen a 25 °C riferito	36000
70% di mantenimento lumen a 40 °C calcolato	29000
70% di mantenimento lumen a 40 °C riferito	29000

Condizioni di applicazione

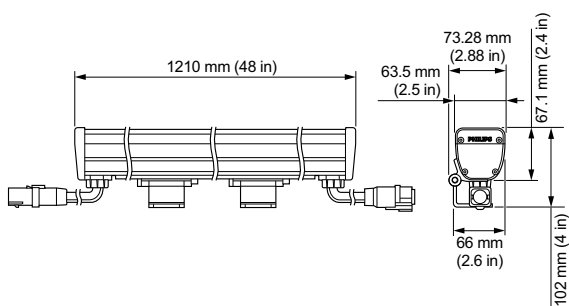
Intervallo temperatura ambiente	Da -40 a +40 °C
---------------------------------	-----------------

Dati del prodotto

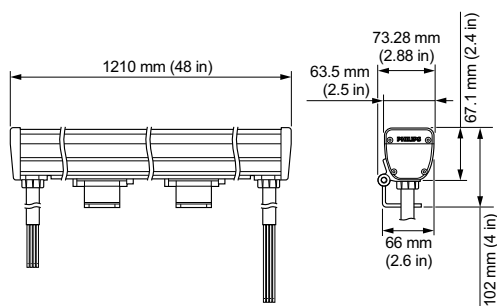
Codice prodotto completo	871829162558299
Nome prodotto ordine	BCP424 10x50 RGB L1210 CE
EAN/UPC - Prodotto	8718291625582
Codice d'ordine	316-000011-03
Codice locale	62558299
Numeratore SAP - Quantità per confezione	1
Numeratore - Confezioni per scatola esterna	4
Materiale SAP	912400130059
Peso netto (al pezzo)	3,850 kg
Numero catalogo	316-000011-03
Numero catalogo Descrizione	Vaya Linear MP, RGB, 10° x 50°, 1.2 m (4 ft), CE



Disegno tecnico



BCP424 10x50 RGB L1210 CE



BCP424 10x50 RGB L1210 CE

