



Vaya Linear MP

BSP426 10x50 RD L310 CE

Vaya Linear MP — это надежный и экономичный светодиодный светильник, создающий статичные или динамичные цветные световые эффекты. В Vaya Linear MP возможен выбор луча (широкий или овальный), поэтому он идеально подходит для омывающего освещения стен и скользящей подсветки. Встроенные разъемы питания, служащие одновременно для подачи питания и передачи данных, обеспечивают быструю, простую и надежную установку.

Данные о продукции

Общая информация	
Код лампового семейства	LED-HB [LED High Brightness]
Угол расхождения луча от источника света	10 x 50 °
Цвет источника света	Красная
Сменный источник света	No
Драйвер в комплекте	Yes
Тип оптического плафона / линзы	GC [Clear glass]
Маркировка CE	CE mark
Метка UL	-
Метка CQC	-
Срок службы до эффективности светоотдачи в 70%	60000 h
Знак PSE	PSE mark
Эксплуатационные и электрические характеристики	
Входное напряжение	100 to 277 V
Входная частота	50–60 Hz
Системы управления и регулировка яркости света	
Возможность изменения яркости света	No

Механические компоненты и корпус	
Материал корпуса	Формованный алюминий
Оптический материал	Glass
Материал оптической крышки/линзы	Закаленное стекло
Форма оптической крышки / линзы	Flat
Покрытие оптической крышки / линзы	Прозрачное
Длина	310 mm
Цвет	Dark gray
Соответствие требованиям и область применения	
Код защиты от проникновения	IP66 [Защита от попадания пыли, защита от струй]
Код степени защиты от механических воздействий	IK06 [1 J]
Первоначальная производительность (соответствие МЭК)	
Нач. корр. цветовая температура	- K
Условия эксплуатации	
Диапазон температуры окружающей среды	-40 to +40 °C

Vaya Linear MP

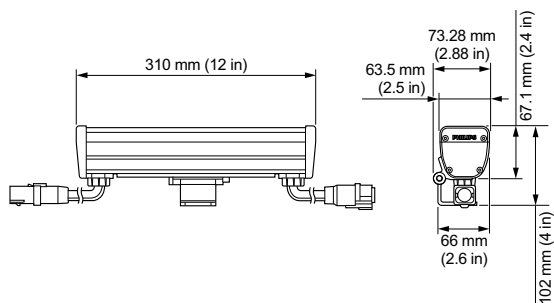
Данные об изделии

Полный код продукта	871829162624499
Название продукта для заказа	BCP426 10x50 RD L310 CE
EAN/UPC — продукт	8718291626244
Код заказа	912400130069
Нумератор — количество на упаковку	1

Нумератор— упаковок на внешний короб	4
Материал № (12NC)	912400130069
Вес нетто (шт.)	1,420 kg

К06

Чертеж размеров



Vaya

