



Vaya Linear MP

BCP425 50 3000 L1210 CE

Vaya Linear MP on luotettava ja kustannustehokas ledivalaisin, jolla voidaan luoda värikkäitä, kiinteitä tai dynaamisia valaistustehosteita. Leveän tai soikean valokeilan tuottava Vaya Linear MP soveltuu erinomaisesti pinta- ja korostusvalaistukseen. Integroitu virtajohto yhdessä tulo- ja lähtöliittimen kanssa tekevät asennuksesta helppoa ja nopeaa.

Tuotetiedot

Yleistä tietoa	
Lamppuperheen koodi	LED-HB [LED High Brightness]
Valonlähteen valokeilan kulma	50 °
Valonlähteen väri	Neutraali valkoinen
Valonlähde vaihdettavissa	Ei
Liitäntälaitte sisältyy toimitukseen	Kyllä
Optisen kuvun/linssin tyyppi	GC [Kirkas lasi]
CE-merkintä	CE-merkintä
UL-merkintä	Ei
CQC-merkintä	-
Elinikä 70 %:n valovirranalennemaan	60000 h
PSE-merkintä	PSE-merkintä

Käyttö ja sähkö tiedot	
Ottojännite	100 - 277 V
Syöttötaajuus	50-60 Hz

Ohjausjärjestelmät ja himmennys	
Himmennettävä	Kyllä

Mekaaniset tiedot ja runko	
Rungon materiaali	Puristettu alumiini

Optiikan materiaali	Lasi
Optiikan kuvun/linssin materiaali	Karkaistua lasi
Optiikan kuvun/linssin muoto	Litteä
Optiikan kuvun/linssin viimeistely	Kirkas
Pituus	1210 mm
Väri	Tummanharmaa

Hyväksyntä ja käyttökohteet	
IP-luokka	IP66 [Pölytiivis, suojaus vesisuihkulta]
Mek. iskun suojauskoodi	IK06 [1 J]
Tärinästandardi	Complies with ANSI C136.31
	Complies with ANSI C136.31

Suorituskyky alussa (IEC-yhteensopiva)	
Valovirta alussa	3392 lm
LED-valaisimen tehokkuus alussa	57,9 lm/W
Alun vast. värlämpötila	3000 K
Alun Värintoistoindeksi	78
Ottoteho alussa	60 W

Suorituskyky ajan mittaan (IEC-yhteensopiva)	
Lumen Maintenance 70% at 25°C Calculated	100000

Vaya Linear MP

Lumen Maintenance 70% at 25°C Reported	60000
Lumen Maintenance 70% at 40°C Calculated	100000
Lumen Maintenance 70% at 40°C Reported	60000
Lumen Maintenance 80% at 25°C Reported	60000
Lumen Maintenance 80% at 40°C Calculated	100000
Lumen Maintenance 80% at 40°C Reported	60000
Lumen Maintenance 80% at 50°C Calculated	100000
Lumen Maintenance 90% at 25°C Calculated	62000
Lumen Maintenance 90% at 25°C Reported	60000
Lumen Maintenance 90% at 40°C Calculated	62000
Lumen Maintenance 90% at 40°C Reported	60000

Käyttökohteiden olosuhteet

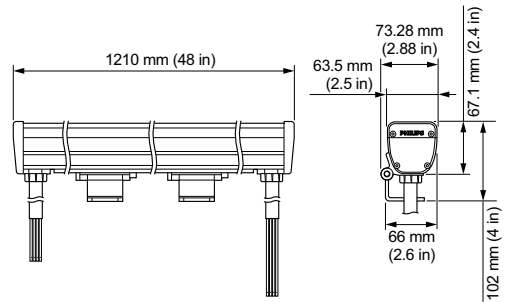
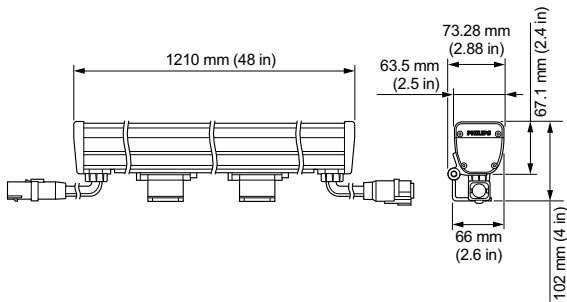
Ympäristölämpötila-alue	-40 ... +40 °C
-------------------------	----------------

Tuotetiedot

Koko tuotekoodi	871829162569899
Tilaustuotteen nimi	BCP425 50 3000 L1210 CE
EAN/UPC – tuote	8718291625698
Tilauskoodi	62569899
Osoittaja – määrä/pakkaus	1
Osoittaja – pakkauksia ulommassa laatikossa	4
Materiaalinumero (12NC)	912400130119
Nettopaino (kappale)	3,760 kg



Mittapiirros



Vaya

Vaya

