



Vaya Linear MP

BCP425 50 3000 L1210 CE

O Vaya Linear MP é um projetor LED confiável e econômico projetado para efeitos de iluminação coloridos fixos ou dinâmicos. Com distribuição de luz aberta ou elíptica, o Vaya Linear MP é ideal para aplicações tipo "wall washer" em superfícies. De fácil instalação, o sistema oferece elevada confiabilidade e baixo custo de manutenção.

Dados do produto

Informações gerais		Material de óptica	
Código da família das lâmpadas	LED-HB [LED High Brightness]	Material de lente/tampa óptica	GT
Ângulo do feixe da fonte de luz	50 °	Difusor óptico/Formato da lente	Flat
Cor da fonte de luz	NW	Acabamento da lente/difusor ótico	Clear
Fonte de luz substituível	Não	Comprimento	1210 mm
Controlador incluído	Sim	Cor	DGR
Tipo de acessório de lente/difusor ótico	GC [Vidro transparente]	Aprovação e aplicação	
Marca CE	CE	Código de proteção de entrada	IP66 [IP66]
Marca UL	Não	Código de proteção mecânica contra impactos	IK06 [IK06]
Marca CQC	Não	Standard de vibração	Complies with ANSI C136.31
Vida útil até 70% do fluxo luminoso	60000 h	Classificação de vibração	Complies with ANSI C136.31
Marca PSE	PSE mark	Desempenho inicial (compatível com IEC)	
Dados elétricos e de operação		Fluxo luminoso inicial (fluxo do sistema)	3392 lm
Tensão de entrada	100-277 V	Eficiência da luminária LED inicial	57,9 lm/W
Frequência de entrada	50 a 60 Hz	Temperatura de cor correlacionada inicial	3000 K
Controles e dimerização		Índice de reprodução de cor inicial	78
Regulável	Sim	Potência de entrada inicial	60 W
Dados mecânicos e de compartimento		Desempenho ao longo do tempo (compatível com IEC)	
Material do compartimento	Aluminum extruded	Manutenção de lúmens 70% a 25°C calculada	100000

Vaya Linear MP

Manutenção de lúmens 70% a 25°C reportada	60000
Manutenção de lúmens 70% a 40°C calculada	100000
Manutenção de lúmens 70% a 40°C reportada	60000
Manutenção de lúmens 80% a 25°C reportada	60000
Manutenção de lúmens 80% a 40°C calculada	100000
Manutenção de lúmens 80% a 40°C reportada	60000
Manutenção de lúmens 80% a 50°C calculada	100000
Manutenção de lúmens 90% a 25°C calculada	62000
Manutenção de lúmens 90% a 25°C reportada	60000
Manutenção de lúmens 90% a 40°C calculada	62000
Manutenção de lúmens 90% a 40 °C reportada	60000

Condições de aplicação

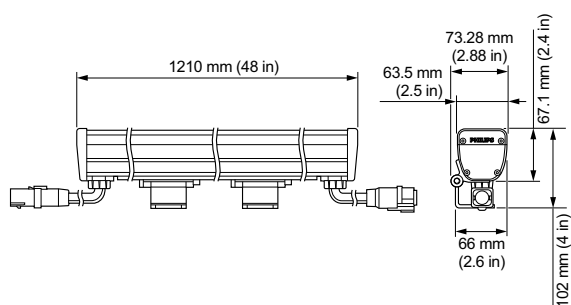
Intervalo de temperatura ambiente	-40 to +40 °C
-----------------------------------	---------------

Dados do produto

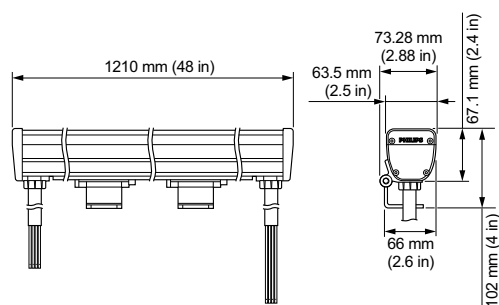
Código do produto completo	871829162569899
Nome de produto da encomenda	BCP425 50 3000 L1210 CE
EAN/UPC – Produto	8718291625698
Código de encomenda	912400130119
Código de encomenda local	912400130119
Numerador SAP – Quantidade por embalagem	1
Numerador SAP – Embalagens por exterior	4
Nº do material (12NC)	912400130119
Peso líquido SAP (peça)	3,760 kg



Desenho dimensional



Vaya



Vaya

