



ColorBlast Powercore gen4 RGB



ColorBlast Powercore gen4, RGB, 100 – 277 VAC, 10° Native (no spread lens), Black Housing, UL/CE/CQC

ColorBlast Powercore gen4, RGB, 100 – 277 VAC, 10° Native (no spread lens), Black Housing, UL/CE/CQC

ColorBlast RGB Powercore 4. generasjon er neste generasjons flomlys for innendørs og utendørs bruk. ColorBlast RGB Powercore 4. generasjon er spesielt godt egnet for veggvasking, streifbelysning og spotbelysning. Den er en kraftig armatur som gir alle fordelene med helt mettede farger i tillegg til hvitt lys av høy kvalitet. Den gir også en rekke spredningsvinkler som kan konfigureres i felten, og den kan tilpasses med en rekke tilbehør som gir enda flere konfigurasjonsmuligheter.

Produktdata

Generell informasjon		UL-merke	UL and cUL mark
Lyskjeglevinkel for lyskilde	10 °	Utendørs optikktype	Narrow beam angle 10°
Lyskildefarge	RGB	Konstant lyseffekt	No
Lyskilde kan byttes ut	No	Tilbehør PFC	ZCP485
Antall forkoblingsenheter	1 unit	Drift og elektrisk	
Driver/strømenhet/transformator	PSDMX [Power supply unit with DMX interface]	Inngangsspenning	100 to 277 V
Driver inkludert	Ja	Inngangsfrekvens	50 til 60 Hz
Optisk deksel-/linsetype	CLFT [Clear flat]	Strømfaktor (nom)	-
Lysstrålespredning fra armatur	10°		
IEC-beskyttelsesklasse	Sikkerhetsklasse I		
CE-merke	CE mark		

ColorBlast Powercore gen4 RGB

Kontroller og dimming

Kan dimmes	Ja
------------	----

Mekanisk og innfatning

Innfatningsmateriale	Formstøpt aluminium
Optikkmateriale	Glass
Optisk deksel-/linsemateriale	Herdet glass
Festemateriale	Aluminium
Monteringsenhet	Baseplate
Optisk deksel-/linseform	Flat
Optisk deksel-/linsefinish	Klar
Farge	Sort

Godkjenning og bruk

Ingress beskyttelseskode	IP66 [Beskyttet mot støvgjennomtrengning, spylesikker]
Energieffektivitet, klasse	G
Mek. støt, beskyttelseskode	IK10 [20 J vandal-resistent]
Vibrasjonsstandard	Complies with ANSI C136.31, 3G
vibrasjonsklassifisering	Complies with ANSI C136.31, 3G
EPREL-registreringsnummeret er:	890592

Innledende ytelse (i samsvar med IEC)

Opprinnelig lysytelse	1755 lm
Opprinnelig lyseffekt for LED-armatur	38,8 lm/W
Oppr. Fargegjengivelsesindeks	80
Opprinnelig inngangseffekt	50 W

Ytelse over tid (i samsvar med IEC)

Beregnet 50 % lumenedlikehold ved 25 °C	100000
Rapportert 50 % lumenedlikehold ved 25 °C	72000
Beregnet 50 % lumenedlikehold ved 50 °C	100000
Rapportert 50 % lumenedlikehold ved 50 °C	72000

Beregnet 70 % lumenedlikehold ved 25 °C	100000
Rapportert 70 % lumenedlikehold ved 25 °C	72000
Beregnet 70 % lumenedlikehold ved 50 °C	100000
Rapportert 70 % lumenedlikehold ved 50 °C	72000
Beregnet 80 % lumenedlikehold ved 25 °C	100000
Rapportert 80 % lumenedlikehold ved 25 °C	72000
Beregnet 80 % lumenedlikehold ved 50 °C	100000
Rapportert 80 % lumenedlikehold ved 50 °C	72000
Beregnet 90 % lumenedlikehold ved 25 °C	51400
Rapportert 90 % lumenedlikehold ved 25 °C	51400
Beregnet 90 % lumenedlikehold ved 50 °C	51400
Rapportert 90 % lumenedlikehold ved 50 °C	51400

Bruksforhold

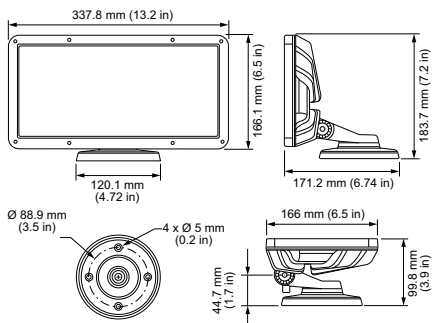
For omgivelsestemperaturer mellom	-40 to +50 °C
-----------------------------------	---------------

Produktdata

Fullstendig produktkode	871829164846899
Produktnavn for bestilling	BCP480 36xLED-HB/RGB 100-277V 10 BK
EAN/UPC – produkt	8718291648468
Bestillingskode	123-000155-01
SAP-teller – antall per pakke	1
SAP-teller – pakker per utvendige	2
SAP-materialer	912400130352
Net Weight (Piece)	4,146 kg
Katalognummer	123-000155-01
Katalognummerbeskrivelse	ColorBlast Powercore gen4, RGB, 100 – 277 VAC, 10° Native (no spread lens), Black Housing, UL/CE/CQC



Målskisse



BCP480 36xLED-HB/RGB 100-277V 10 BK

ColorBlast Powercore gen4 RGB

