



eW Blast Powercore gen4



eW Blast Powercore gen4, 4000 K, 100 – 277 VAC, 6° Native (no spread lens), White housing

eW Blast Powercore gen4, 4000 K, 100 – 277 VAC, 6° Native (no spread lens), White housing

De hoogwaardige LED-armaturen van de eW Blast Powercore gen4 zijn eenvoudig te installeren en geven een sterke "wash" van wit licht. De eW Blast Powercore gen4 biedt een ruim assortiment van accessoires aan die zorgen dat de stralingshoeken voor schijnwerperverlichting, de spotverlichting en de directe en indirecte muurverlichting kunnen worden aangepast, samen met de efficiëntie en de rendabiliteit van Powercore-technologie in een stoere behuizing van gegoten aluminium.

Product gegevens

Algemene informatie	
Type lichtbron	LED-HB [LED High Brightness]
Kleur lichtbron	Wit
Lichtbron vervangbaar	Nee
Driver/voedingsunit/transfomator	PSDMX [Voedingsunit met DMX interface]
Type lichtkap/lens	Helder, vlak
Bundelspreiding armatuur	6°
IEC beschermingsklasse	Veiligheidsklasse I
CE-markering	CE-markering
UL-markering	UL and cUL mark
Levensduur tot 50% lichtstroom	100000 h
Levensduur tot 70% lichtstroom	84000 h

Levensduur tot 90% lichtstroom	28000 h
Type optiek buiten	Narrow beam angle 6°
Constance lichtopbrengst	Yes
Accessoire PFC	ZCP485
Bedrijfs- en elektrische gegevens	
Ingangsspanning	100 tot 277 V
Ingangsfrequentie	50 tot 60 Hz
Arbeidsfactor (nom.)	0.9

eW Blast Powercore gen4

Regelsystemen en dimmers

Dimbaar	Ja
---------	----

Mechanische eigenschappen en behuizing

Materiaal behuizing	Gietaluminium
Optisch materiaal	Glas
Materiaal lichtkap/lens	Gehard glas
Montageapparaat	Baseplate
Vorm lichtkap/lens	Flat
Afwerking lichtkap/lens	Helder
Kleur	White

Goedkeuring en toepassing

IP-classificatie	IP 66 [Bescherming tegen binnendringen van stof, straalwaterdicht]
Energie-efficiëntieklasse	G
IK-classificatie	IK10 [20 J, vandalismebestendig]
Standaardoptie	Complies with ANSI C136.31, 3G
Trillingsclassificatie	Complies with ANSI C136.31, 3G
EPREL-registratienummer	915342

Initiële prestaties (conform IEC)

Initiële lichtstroom	3189 lm
Initieel rendement LED-armatuur	65,8 lm/W
Initiële gecorreleerde kleurtemperatuur	4000 K
Initieel systeemvermogen	50 W

Prestaties gedurende de tijd (conform IEC)

Lumenbehoud van 50% bij 25°C berekend	100000
Lumenbehoud van 50% bij 25°C gemeld	51000

Lumenbehoud van 50% bij 50°C berekend	100000
Lumenbehoud van 50% bij 50°C gemeld	51000
Lumenbehoud van 70% bij 25°C berekend	84000
Lumenbehoud van 70% bij 25°C gemeld	51000
Lumenbehoud van 70% bij 50°C berekend	83000
Lumenbehoud van 70% bij 50°C gemeld	51000
Lumenbehoud van 90% bij 25°C berekend	28000
Lumenbehoud van 90% bij 25°C gemeld	28000
Lumenbehoud van 90% bij 50°C berekend	27000
Lumenbehoud van 90% bij 50°C gemeld	28000

Toepassingsomstandigheden

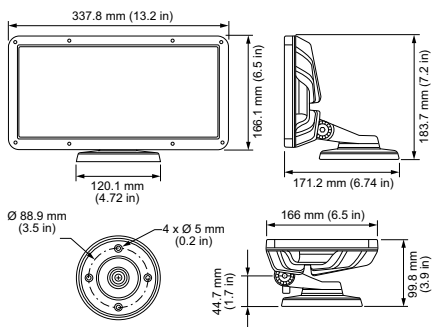
Bereik omgevingstemperatuur	-40 tot +50 °C
-----------------------------	----------------

Productgegevens

Volledige productcode	871829139291099
Productnaam voor bestelling	BCP481 36xLED-HB/4000K 100-277V WH
EAN/UPC - Product	8718291392910
Bestelcode	523-000100-04
Numerator - Aantal per pak	1
Numerator - Dozen per buitendoos	2
SAP-materiaal	912400134981
Net Weight (Piece)	4,850 kg
Catalogusnummer	523-000100-04
Beschrijving catalogusnummer	eW Blast Powercore gen4, 4000 K, 100 – 277 VAC, 6° Native (no spread lens), White housing



Maatschets



BCP481 36xLED-HB/4000K 100-277V WH

eW Blast Powercore gen4

