



# eW Blast Powercore gen4



## eW Blast Powercore gen4, 3000 K, 100 – 277 VAC, 6° Native (no spread lens), Gray housing

eW Blast Powercore gen4, 3000 K, 100 – 277 VAC, 6° Native (no spread lens), Gray housing

Las luminarias LED de alto rendimiento eW Blast Powercore gen4 ofrecen una iluminación rasante de alta intensidad de luz blanca con una instalación simplificada. eW Blast Powercore gen4 brinda una gama de accesorios que permiten ángulos de apertura personalizables para proyección de luz, iluminación de instalaciones deportivas, baños de pared e iluminación rasante, además de la eficiencia y la rentabilidad de la tecnología Powercore en una sólida carcasa de aluminio fundido. Para obtener más información, visita [www.colorkinetics.com/Products](http://www.colorkinetics.com/Products).

### Datos del producto

Información general		Operativos y eléctricos	
Código de familia de lámparas	LED-HB [ LED High Brightness]	Vida útil al 50% del flujo lumínico	100000 h
Color de la fuente de luz	Bianco	Vida útil al 70% del flujo lumínico	84000 h
Fuente de luz sustituible	No	Vida útil al 90% del flujo lumínico	28000 h
Driver/unidad de potencia/transformador	PSDMX [ Unidad de fuente de alimentación con interfaz DMX]	Tipo de óptica al aire libre	Haz estrecho ángulo 6°
Tipo lente/cubierta óptica	CLFT [ Plana transparente]	Flujo luminoso constante	Sí
Apertura de haz de luz de la luminaria	6°	Accesorio PFC	ZCP485
Clase de protección IEC	Seguridad clase I		
Marca CE	Marcado CE	Tensión de entrada	100-277 V
Certificado UL	UL/cUL	Frecuencia de entrada	50 a 60 Hz

# eW Blast Powercore gen4

Factor de potencia (nom.)	0.9
---------------------------	-----

## Controles y regulación

Regulable	Si
-----------	----

## Mecánicos y de carcasa

Material de la carcasa	Aluminio fundido
Material óptico	G
Material cubierta óptica/lente	Vidrio templado
Dispositivo de montaje	BA
Forma cubierta óptica/lente	FT
Acabado cubierta óptica/lente	Clara
Color	GR

## Aprobación y aplicación

Código de protección de entrada	IP66 [ Protección frente a la penetración de polvo, protección frente a chorros de agua a presión]
Clase de eficiencia energética	G
Índice de protección frente a choque mecánico	IK10 [ IK10]
Estándar de vibración	Complies with ANSI C136.31, 3G
Índice de vibración	Complies with ANSI C136.31, 3G
Número de registro EPREL	915346

## Rendimiento inicial (conforme con IEC)

Flujo lumínico inicial (flujo del sistema)	3213 lm
Eficacia de la luminaria LED inicial	67,4 lm/W
Corr. inic. de temperatura de color	3000 K
Potencia de entrada inicial	50 W

## Rendimiento en el tiempo (conforme con IEC)

Mantenimiento lumínico 50 % a 25 °C calculado	100000
-----------------------------------------------	--------

Mantenimiento lumínico 50 % a 25 °C notificado	51000
Mantenimiento lumínico 50 % a 50 °C calculado	100000
Mantenimiento lumínico 50 % a 50 °C notificado	51000
Mantenimiento lumínico 70 % a 25 °C calculado	84000
Mantenimiento lumínico 70 % a 25 °C notificado	51000
Mantenimiento lumínico 70 % a 50 °C calculado	83000
Mantenimiento lumínico 70 % a 50 °C notificado	51000
Mantenimiento lumínico 90 % a 25 °C calculado	28000
Mantenimiento lumínico 90 % a 25 °C notificado	28000
Mantenimiento lumínico 90 % a 50 °C calculado	27000
Mantenimiento lumínico 90 % a 50 °C notificado	28000

## Condiciones de aplicación

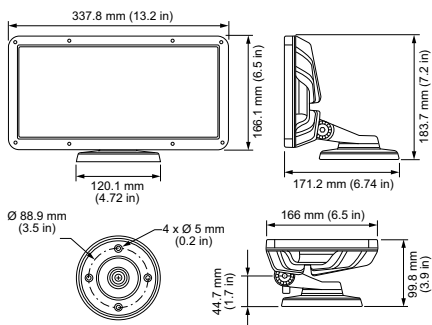
Rango de temperatura ambiente	-40 °C a +50 °C
-------------------------------	-----------------

## Datos de producto

Código de producto completo	871829139502799
Nombre de producto del pedido	BCP481 36xLED-HB/3000K 100-277V GY
EAN/UPC - Producto	8718291395027
Código de pedido	523-000100-26
Cantidad por paquete	1
Numerador SAP - Paquetes por caja exterior	2
Material SAP	912400135498
Copiar Peso neto (pieza)	4,146 kg
Número de catálogo	523-000100-26
Descripción del número de catálogo	eW Blast Powercore gen4, 3000 K, 100 – 277 VAC, 6" Native (no spread lens), Gray housing



## Plano de dimensiones



BCP481 36xLED-HB/3000K 100-277V GY

## eW Blast Powercore gen4

